



Divisiones y puertas de paso
Glazed room dividers and doors
Divisions et portes d'accès

Classic Glass

SV-A200
SV-A300
SV-LA300

SV-A200
SV-A300
SV-LA300

Classic Glass

+ info



ES

SV-A200 / SV-A300 / SV-LA300 son soluciones de puertas correderas suspendidas de alta calidad que permiten instalar paneles sin marco en el vidrio de hasta 4000mm de altura x 2500mm y 12mm de grosor. Ideal para divisiones y puertas de uso doméstico o comercial de gran formato.

CARACTERÍSTICAS

Soportan un máximo de 200 y 300 kgs por hoja respectivamente. Perfilería común en todos los sistemas y pinzas con cuñas separadoras internas con regulación milimétrica sobre el grueso de la hoja. Roldanas con rodamiento a bolas, regulación vertical +/-5,5mm (A200) y +/-3,5 (A300) y posibilidad de tapetas embellecedoras cubre-pinzas. **NO SE REQUIERE MECANIZACIÓN DEL VIDRIO.** Existe la opción de panel fijo para SV-A200 añadiendo un perfil adicional. SV-A300 vs. SV-LA300: en el primer caso la sujeción del vidrio se realiza mediante dos pinzas independientes; en SV-LA300 una única pinza se extiende a lo largo de la anchura del vidrio proporcionando una visión de la instalación más compacta y unificada.

EN

SV-A200 / SV-A300 / SV-LA300 solutions for high quality suspended sliding doors that enable frameless panels of glass to be fitted of up to 4000mm high x 2500mm and a thickness of 12mm. Ideal for large-sized dividers and doors for home or commercial use.

FEATURES

They support a maximum of 200 and 300 kgs per panel respectively. Common profiles in all the systems, and clamps with internal spacer wedges and millimetre-fine adjustment on the thickness of the panel. Rollers with bearings, vertical adjustment +/-5.5mm (A200) and +/-3.5mm (A300), and the possibility of trim covers for the clamps. **NO MACHINING OF THE GLASS IS REQUIRED.** There exists the option of a fixed panel (F) for SV-A200 by adding an additional track. SV-A300 vs. SV-LA300: in the first case the glass is secured using two independent clamps; in SV-LA300 a single clamp extends for the width of the glass, providing a more compact and unified view of the installation.

FR

SV-A200 / SV-A300 / SV-LA300 sont des solutions de portes coulissantes suspendues de grande qualité qui permettent l'installation de panneaux sans cadre sur un verre pouvant atteindre 4000 mm x 2500 mm de hauteur et 12 mm d'épaisseur. Idéales pour les divisions et portes grand format à usage résidentiel ou commercial.

CARACTÉRISTIQUES

Supportent un maximum de 200 et 300 kg par battant respectivement. Huisserie commune sur tous les systèmes et pinces avec cales de séparation internes à réglage millimétrique sur le gros du battant. Montures avec roulements à billes, réglage vertical +/-5,5mm (A200) et +/-3,5 (A300) et possibilité de caches enjoliveurs couvre-pinces. **N'EXIGE PAS L'USINAGE DU VERRE.** Option de panneau fixe (F) pour SV-A200 en ajoutant un profil supplémentaire. Différence entre SV-A300 et SV-LA300 : dans le premier cas, la fixation du verre est assurée par deux pinces indépendantes. Sur le modèle SV-LA300 une seule pince s'étend sur toute la largeur du verre, ce qui offre une vision plus compacte et uniforme de l'installation.



200 - 300 kg | 441 - 662 lb

SVA200 | SVA300 | SV-LA300

Classic Glass

Características técnicas

Technical characteristics | Caractéristiques techniques

Pictogramas | Pictograms | Pictogrammes

Perfilería
 Profiles
 Profils



54x53 mm



20x20 mm



12x17 mm



20x15 mm

Especificaciones
 Specifications
 Spécifications



10-12 mm



14-16 mm

Pesos | Weights | Poids

200 kg

441 lb

300 kg

662 lb

Variantes de instalación | Installation possibilities | Variantes d'installation



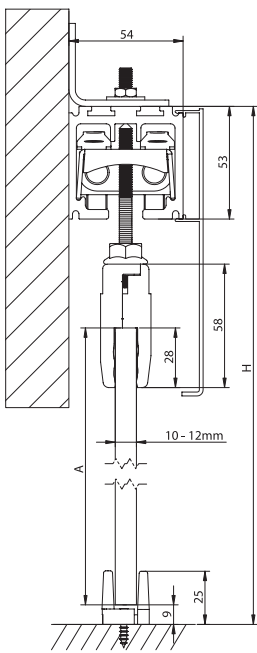
Sección tipo

Cross-section | Section type

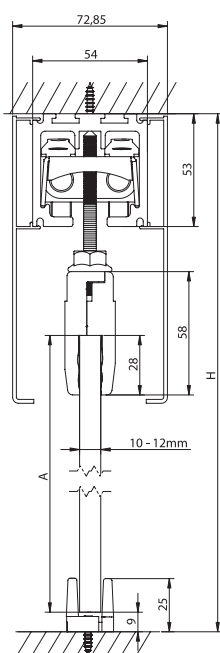
(Cotas en mm / Dimensions in mm / Dimensions en mm)

SV - A200

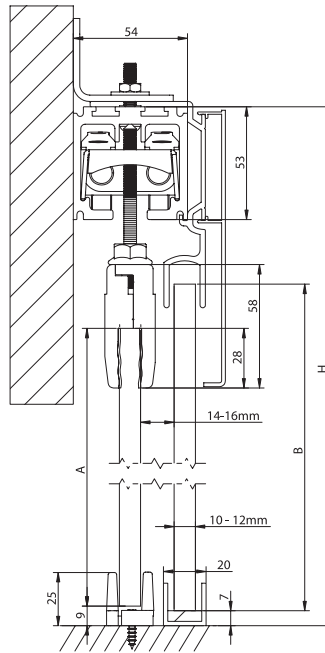
SV - A200 (OPCIÓN VIDRIO FIJO | FIXED GLASS OPTION | OPTION VERRE FIXE)



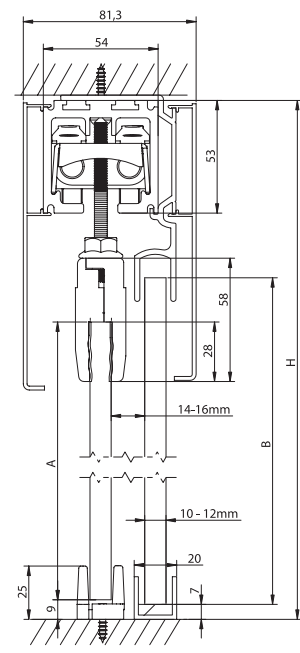
A=H-115



A=H-115



A=H-115
 B=H-90



A=H-115
 B=H-90

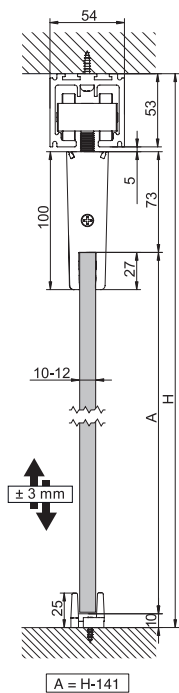
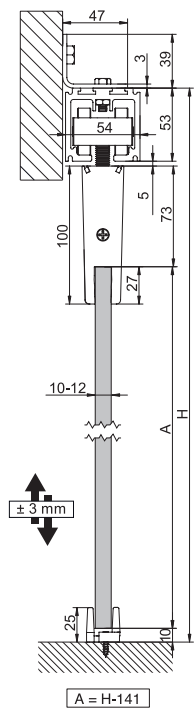


Sección tipo

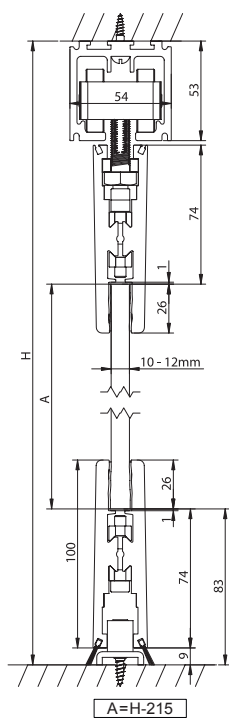
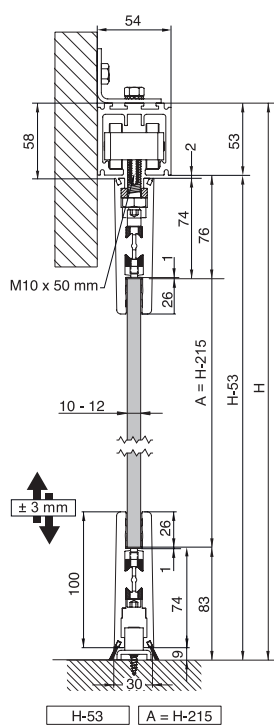
Cross-section | Section type

(Cotas en mm / Dimensions in mm / Dimensions en mm)

SV - A300



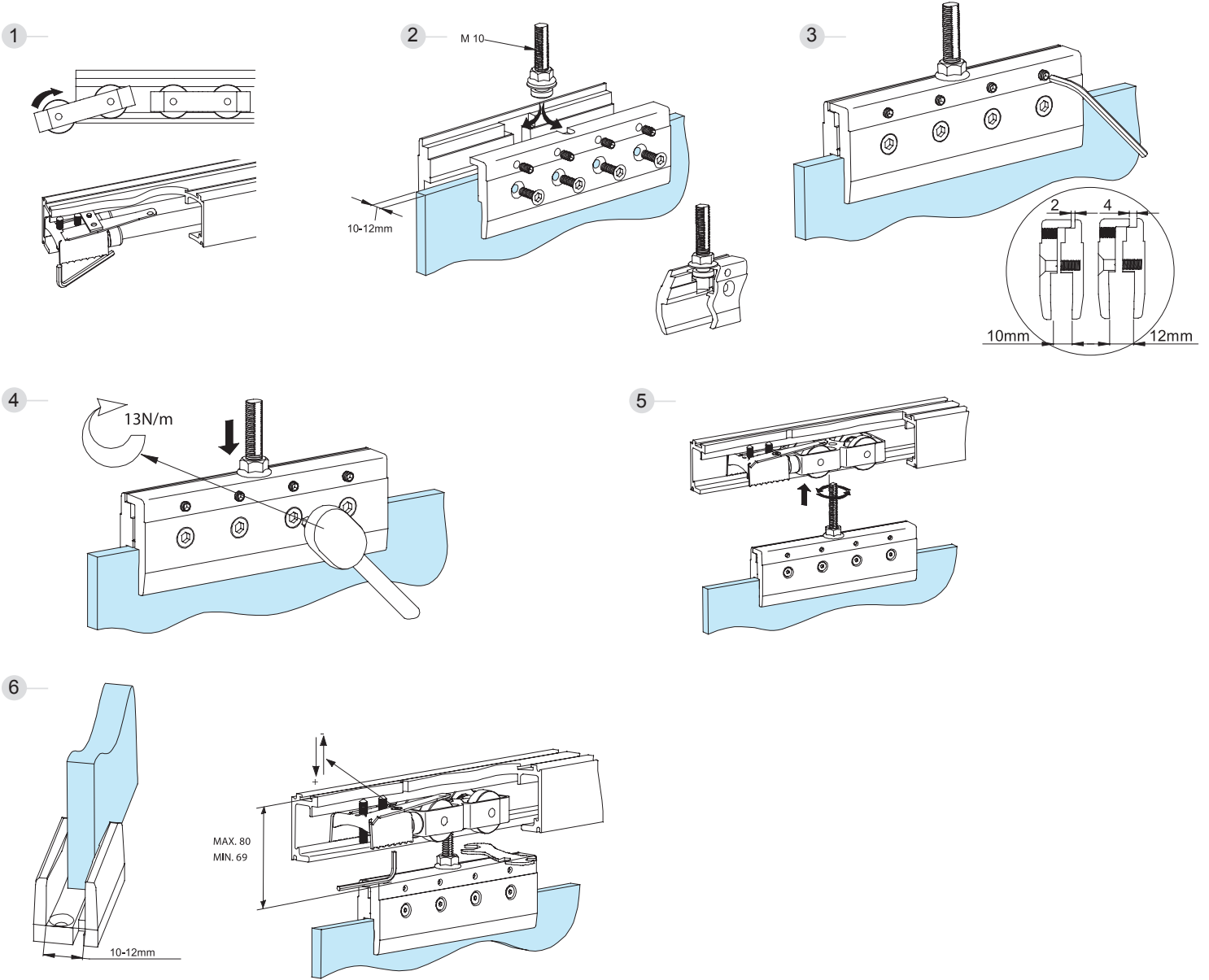
SV - LA300



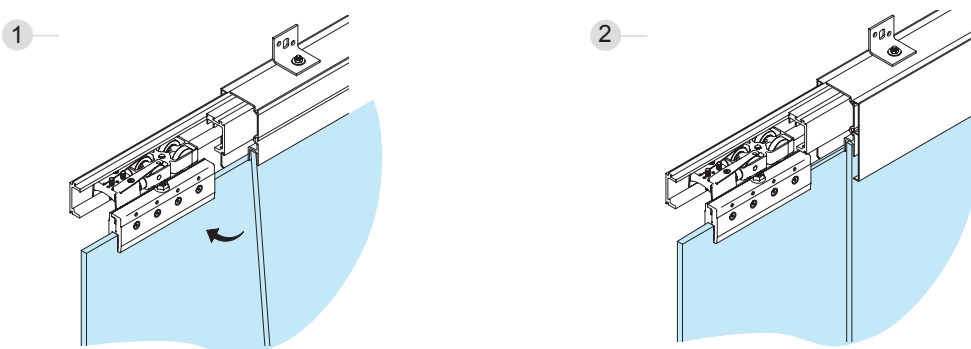
Sistemas de montaje

Assembly system | Système de montage

SV - A200



SV - A200 F

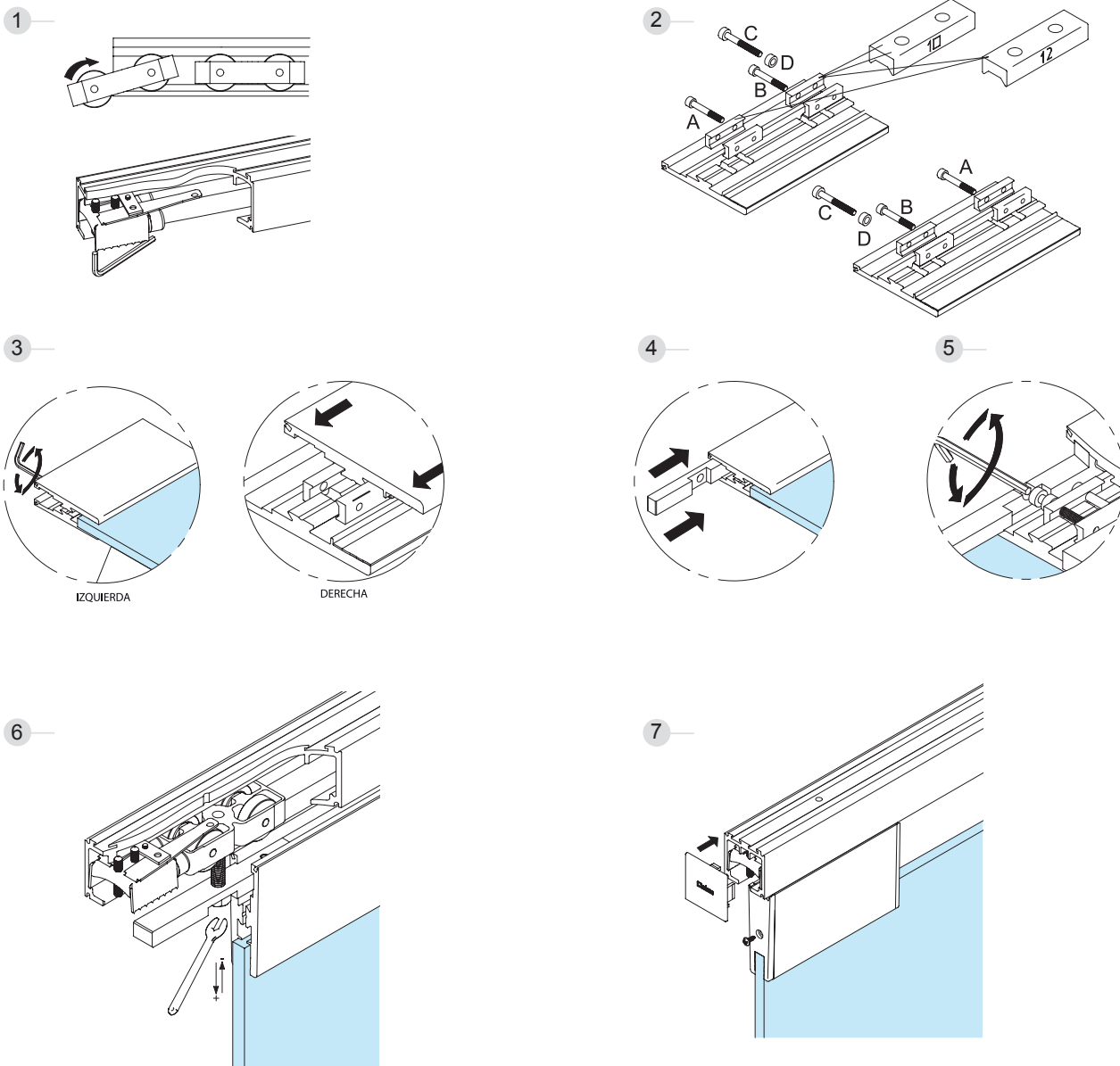




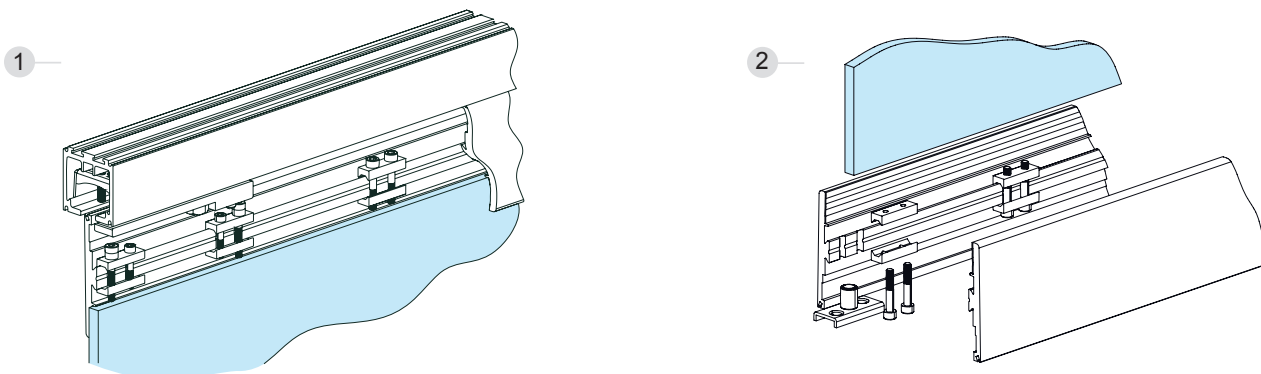
Sistemas de montaje

Assembly system | Système de montage

SV - A300



SV - LA300



Componentes



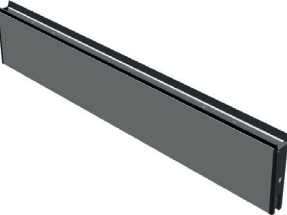
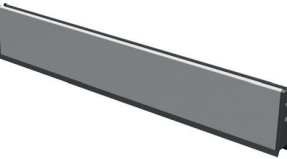
Components | Composants

		Cód.		
Perfilería superior Top profiles Profils supérieures				
  54x53 mm	Perfil aluminio anodizado plata Top track. Anodised aluminium. SAA. Profil aluminium anodisé argent	0 256 15	1,5 m	1 perfil 1 profile 1 profil
		0 256 22	2,25 m	
		0 256 30	3 m	
		0 256 37	3,75 m	
		0 256 45	4,5 m	
		0 256 60	6 m	
Perfilería para vidrio fijo Profiles for fixed glass Profils pour verre fixe				
	Perfil aluminio anodizado plata para vidrio fijo SV-A200 F Fixed glass profile. Anodised aluminium. SAA. Aluminium anodisé argenté profil pour fixer verre	0 203 20	2 m	2 perfiles 2 profiles 2 profils
		0 203 30	3 m	
		0 203 50	5 m	
	Soporte aluminio anodizado plata para vidrio fijo SV-A200 F Fixed glass fixing bracket. Anodised aluminium. SAA. Support en aluminium anodisé argenté pour verre fixe SV-A200F	0 203 01	0,10 m	1 pieza 1 pièce 1 pièce
Perfilería inferior Bottom profiles Profils inférieures				
  20x20 mm	Perfil inferior aluminio anodizado 8-10-12 mm SV-A200F Bottom guide channel for fixed glass. Anodised aluminium. SAA. To suit glass thickness 8-10-12 mm Profil inférieur aluminium naturel 8-10-12 mm	00 87 15	1,5 m	1 perfil 1 profile 1 profil
		00 87 22	2,25 m	
		00 87 30	3 m	
		00 87 37	3,75 m	
		00 87 45	4,5 m	
		00 87 60	6 m	
  12x17 mm	Perfil inferior aluminio anodizado plata 8-10-12 mm SV-A200F Bottom guide channel for fixed glass. Anodised aluminium. SAA. To suit glass thickness 8-10-12 mm Profil alu anodisé argent 8-10-12 mm	00 87 24	2 m	1 perfil 1 profile 1 profil
		00 87 34	3 m	
		00 87 54	5 m	
  20x15 mm	Perfil inferior aluminio con burlete para vidrio de 8-12 mm SV-A200F Full width bottom guide channel c/w brush draught excluder for fixed glass. Aluminium. To suit glass thickness 8-10-12 mm Profil inférieur aluminium avec bourrelet pour verre de 8-10-12 mm	00 41 22	2 m	1 perfil 1 profile 1 profil
		00 41 32	3 m	
		00 41 62	6 m	






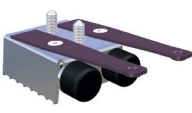
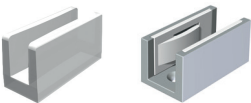


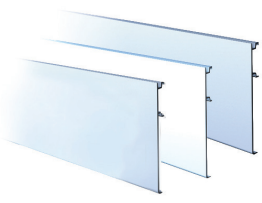
Componentes

Components | Composants

	Cód.		
<p>Juegos Sets Jeux</p> <p>SV-A200</p>  <p>Juego completo de accesorios SV-A200 para vidrio de 10-12 mm SV-A200. Single door complete fitting set. To suit glass thickness 10-12 mm Jeu complet d'accessoires SV-A200 pour verre de 10 à 12 mm</p>	200kg 0 206 00		1 juego 1 set 1 jeu
<p>SV-A300</p>  <p>Juego completo de accesorios SV-A300 para vidrio de 10-12 mm SV-A300. Single door complete fitting set. To suit glass thickness 10-12 mm Jeu complet d'accessoires SV-A300 pour vitre de 10-12 mm</p>	300kg 0 306 00		1 juego 1 set 1 jeu
<p>SV-LA300</p>  <p>Pinza Reg. SV-LA300 Superior de 60-70-80-90-100-110-120 cm SV-LA300. Top adjustable clamp. 60-70-80-90-100-110-120 cm Pince Réglable SV-LA300 Supérieure 60-70-80-90-100-110-120 cm</p> <p>Componentes SV-LA300 Pinza Sup. 60-80 cm SV-LA300 components. Top clamp. 60-80 cm Composants SV-LA300 Pince Sup. 60-80 cm</p> <p>Componentes SV-LA300 Pinza Sup. 90-120 cm SV-LA300 components. Top clamp. 90-120 cm Composants SV-LA300 Pince Sup. 90-120 cm</p>	0 290 60 0 290 70 0 290 80 0 290 90 290 100 290 110 290 120	0,60 m 0,70 m 0,80 m 0,90 m 1,00 m 1,10 m 1,20 m	1 pieza 1 pièce 1 pièce
 <p>Pinza Reg. SV-LA300 Inferior de 60-70-80-90-100-110-120cm. SV-LA300. Bottom adjustable clamp. 60-70-80-90-100-110-120 cm Pince Réglable SV-LA300 Inférieure 60-70-80-90-100-110-120 cm</p> <p>Componentes SV-LA300 Pinza Inf. 90-120 cm SV-LA300 components. Bottom clamp. 60-80 cm Composants SV-LA300 Pince Inf. 60-80 cm</p> <p>Componentes SV-LA300 Pinza Inf. 90-120 cm SV-LA300 components. Bottom clamp. 90-120 cm Composants SV-LA300 Pince Inf. 90-120 cm</p>	0 267 60 0 267 70 0 267 80 0 267 90 267 100 267 110 267 120	0,60 m 0,70 m 0,80 m 0,90 m 1,00 m 1,10 m 1,20 m	1 pieza 1 pièce 1 pièce

Componentes

Components | Composants

		Cód.		
Accesorios Accessories Accessoires				
	<p>Juego roldana S-A300 S-A300. Top hangers Jeu de montures S-A300</p>	0 300 62		2 piezas 2 pièces 2 pièces
	<p>Freno retenedor Track stopper Frein de retenue</p>	0 300 63		2 piezas 2 pièces 2 pièces
	<p>Guiador inferior Clear threshold bottom guide Guide inférieur</p>	00 40 57		25 piezas 25 pièces 25 pièces
00 42 57	<p>Guiador inferior de aluminio SV 8-10-12 mm Clear threshold bottom guide. Adjustable. To suit glass thickness 8-10-12 mm Guide inférieur en aluminium SV 8-10-12 mm</p>	00 42 57		
	<p>Soporte pared Wall support Support mural</p>	0 300 64*		25 piezas 25 pièces 25 pièces
0 300 57	<p>Embellecedor final perfil Top track end cover cap Enjoliveur final profil</p>	0 300 57		
SV-A200 SV-A200 F				
	<p>Juego pinza regulable SV-4 SV-4. Glass camp set Jeu de pinces réglables SV-4</p>	0 125 58		1 juego 1 set 1 jeu
	<p>Tapeta aluminio anodizado Pelmet cover. Anodised aluminium. SAA Cache alu anodisé</p>	0 204 20 0 204 30 0 204 50	2 m 3 m 5 m	2 unidades
	<p>Tapeta lacada blanca Pelmet cover. Anodised aluminium. White laquered. Cache laqué blanc</p>	0 204 21 0 204 31 0 204 51	2 m 3 m 5 m	
	<p>Tapeta brillo inox Pelmet cover. Anodised aluminium. PSS Cache brillant inox</p>	0 204 32	3 m	

* Para las familias que incorporen soporte pared con perfilera de 2 m, 3 m, 5 m o 6 m, aplicar uno por cada taladro.
For sets that incorporate a wall support with 2 m, 3 m, 5 m or 6 m profiling, apply one for each drill hole.
Pour les familles intégrant un support mural avec huisserie de 2 m, 3 m, 5 m ou 6 m, appliquer un support pour chaque trou percé.

2 m 10 soportes pared | supports wall | supports muraux 5 m 25 soportes pared | supports wall | supports muraux
3 m 15 soportes pared | supports wall | supports muraux 6 m 30 soportes pared | supports wall | supports muraux

Componentes

Components | Composants

	Cód.		
Accesorios Accessories Accessoires			
SV-A300 SV-LA300			
	Juego tuerca regulación deslizante SV para vidrio de 10-12mm Sliding adjustment nut set SV for glass of 10-12 mm Jeu écrou de réglage coulissant SV pour vitre de 10-12 mm	0 306 56	1 juego 1 set 1 jeu
	Juego pinza regulable SV-5 SV-5. Glass clamp set Jeu de pince réglable SV-5	0 300 58	1 juego 1 set 1 jeu
	Perfil plástico salvacantos 3 m plastic edge trim profile Profilé plastique protège-coins 3m.	00 86 30	3 m 2 piezas 2 pieces 2 pièces
	Cepillo para pinza (19 mm) Brush for glass clamp (19 mm) Brosse pour pince (19 mm) Cepillo para pinza (14 mm) Brush for glass clamp (14 mm) Brosse pour pince (14 mm) Cepillo Autoadhesivo Salvacantos Self-sticking edge trim brush Brosse auto-adhésive protège-coins	0 266 29 0 266 30 0 266 31	3 m 1 pieza 1 pièce 1 pièce
	Guiador inferior para SV-LA300 SV-LA300. Bottom guide Guide inférieur	0 300 65	1 pieza 1 piece 1 pièce
	Guiador inferior para SV-LA300 Bottom guide roller c/w face fixed mounting plate Guide inférieur (platine plate)	00 41 40	25 piezas 25 pieces 25 pièces
	Cerradura de aluminio con gancho Aluminium lock with hook for sliding glass door Serrure en aluminium avec crochet pour porte coulissante en verre	00 66 60	8/10 mm 1 pieza 1 piece 1 pièce



Classic Glass

Polígono Industrial de Foradada / 08580
St. Quirze de Besora / Barcelona / Spain
T +34 93 852 92 23
F +34 93 852 91 59
saheco@saheco.com

Export contact details
T +34 93 852 96 15
F +34 93 855 13 42
export@saheco.com
saheco.com