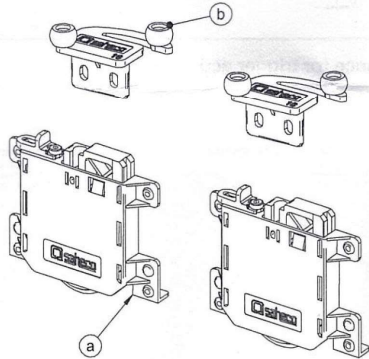


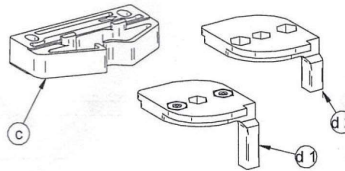
**COMPONENTES / components**

47/01



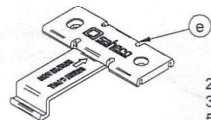
x 2  
JUEGOS  
sets

47/67

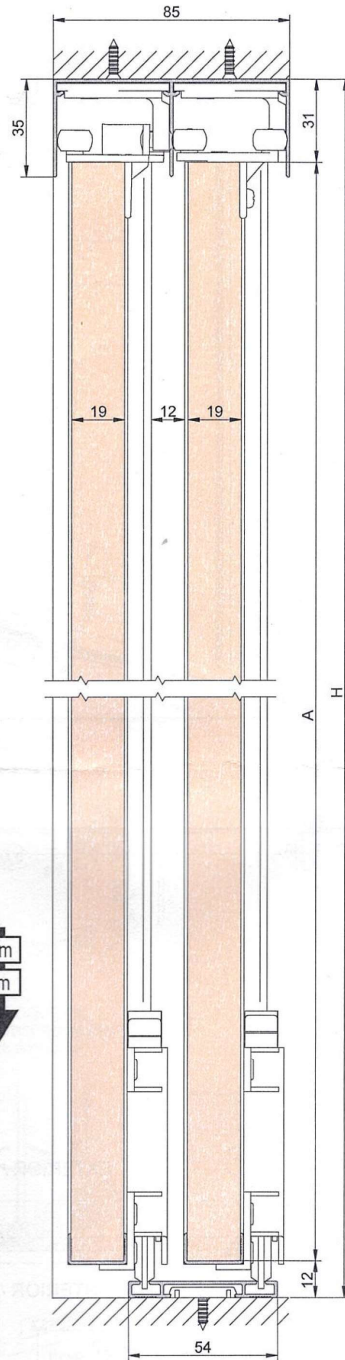
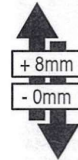


x 4  
JUEGOS  
sets

47/65



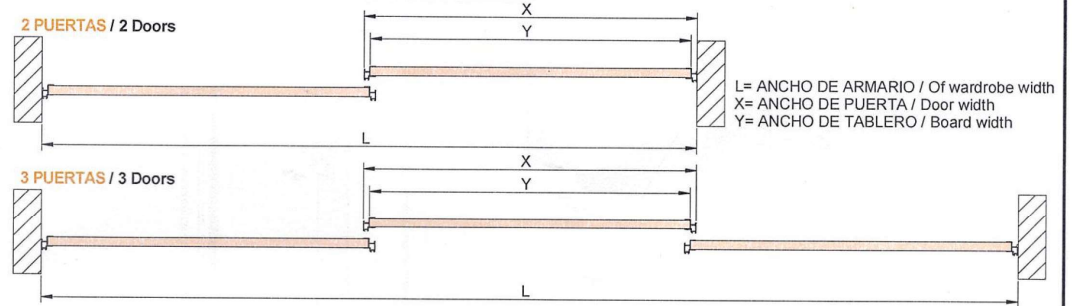
2m -- 3 PIEZAS / Pieces  
3m -- 4 PIEZAS / Pieces  
5m -- 5 PIEZAS / Pieces



**A = H - 43**

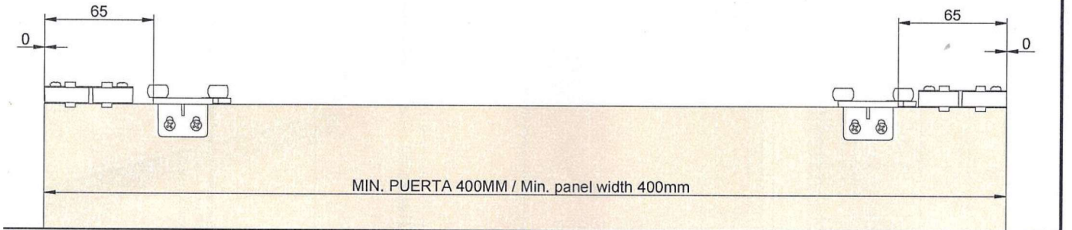
**CALCULO ANCHO DE HOJAS / Calculation of door leaf width**

2 PUERTAS / 2 Doors

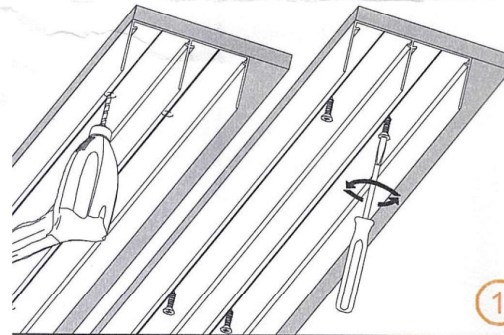


L= ANCHO DE ARMARIO / Of wardrobe width  
X= ANCHO DE PUERTA / Door width  
Y= ANCHO DE TABLERO / Board width

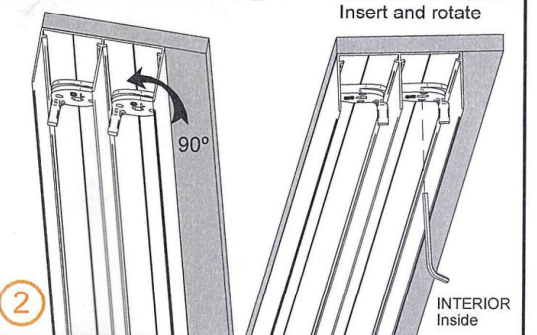
			2 PUERTAS / 2 Doors	3 PUERTAS / 3 Doors
TIRADOR Vertical profile	MINIMALISTA Minimalist	11,5 21,5	$Y = \frac{L}{2} - 11,5$	$Y = \frac{L}{3} - 11,5$
	ESTANDAR Standard	16,6 27,6	$Y = \frac{L}{2} - 33$	$Y = \frac{L}{3} - 33$



**PERFIL SUPERIOR / Top track**

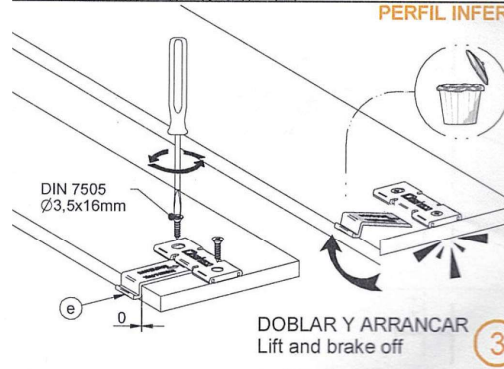


ENTRAR Y GIRAR  
Insert and rotate

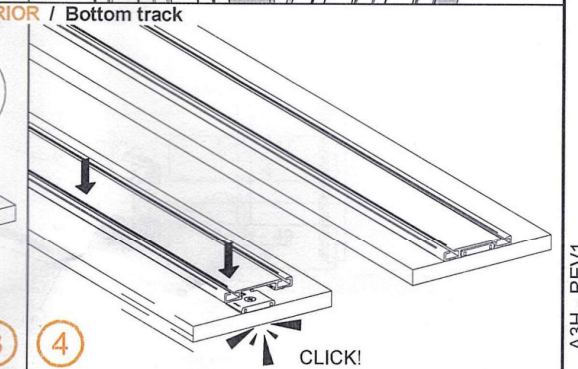


INTERIOR  
Inside

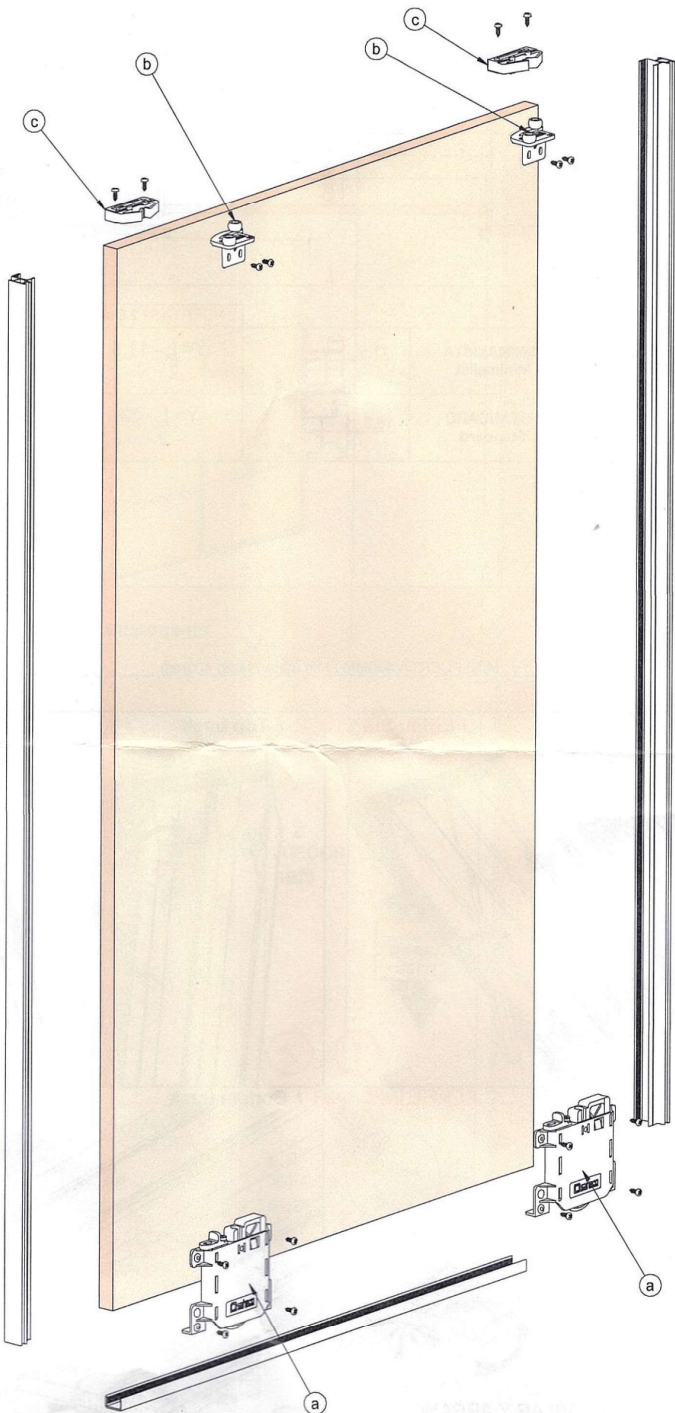
**PERFIL INFERIOR / Bottom track**



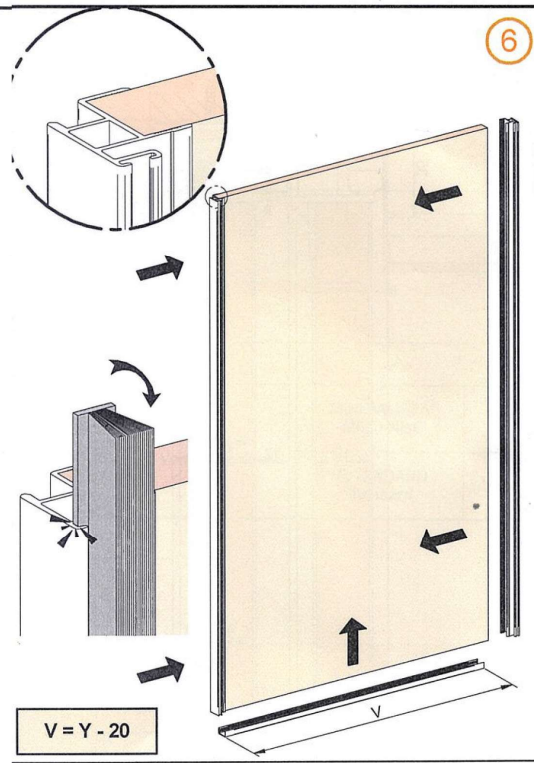
DOBLAR Y ARRANCAR  
Lift and brake off



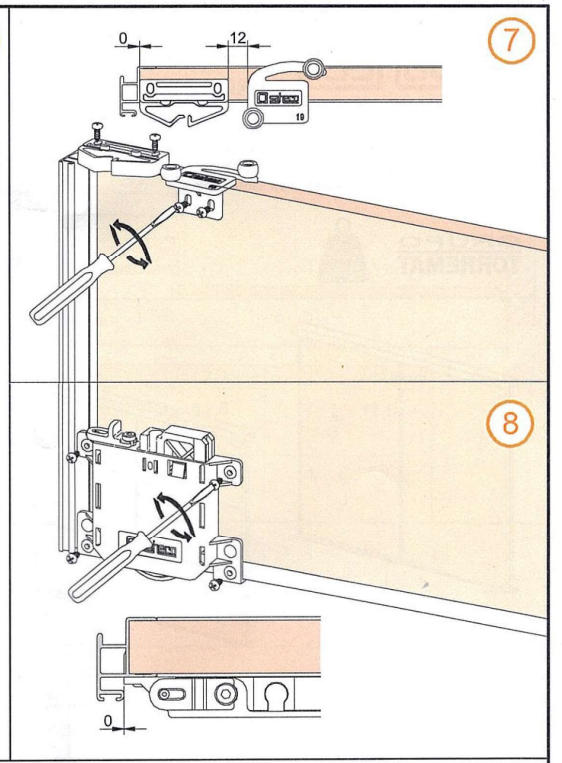
COMPONENTES PUERTA / Door components



5



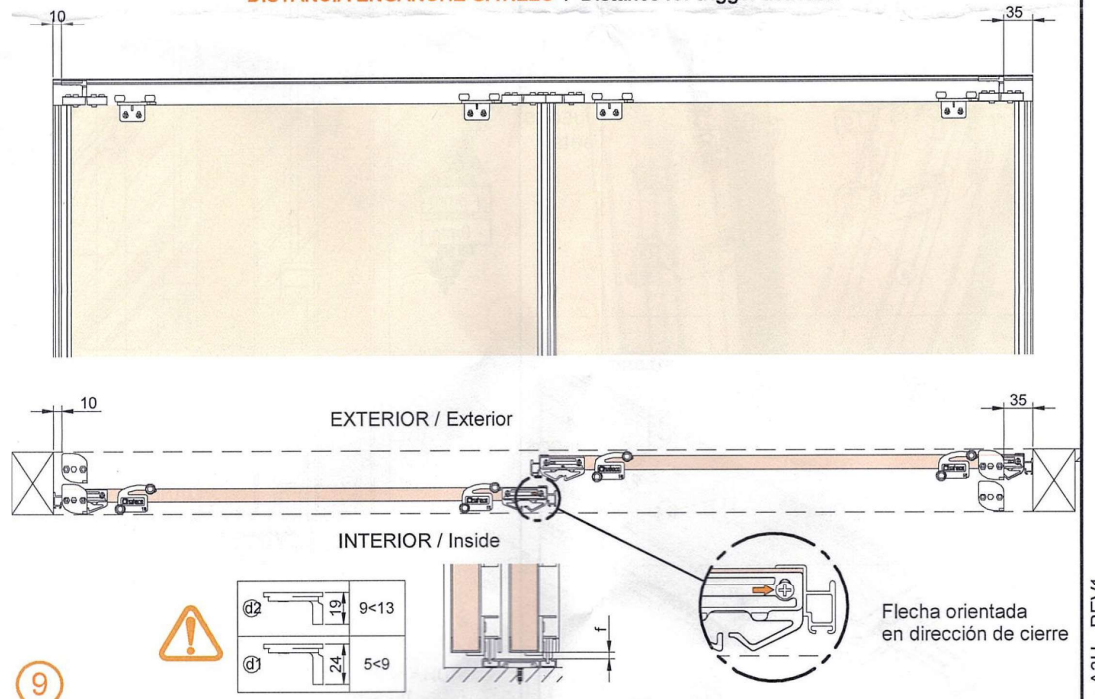
6



7

8

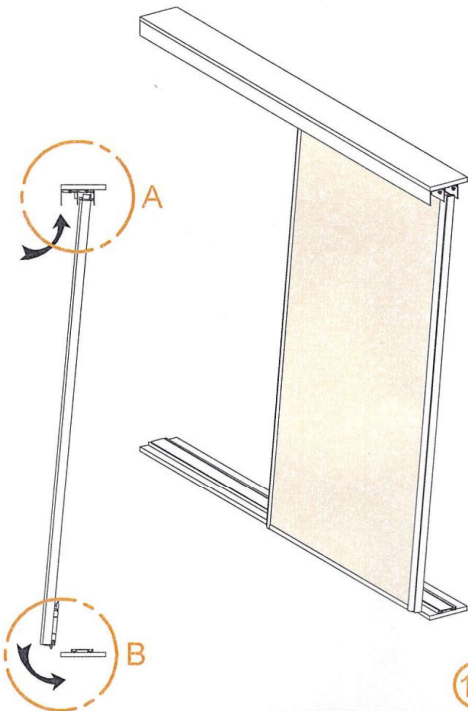
DISTANCIA ENGANCHE GATILLO / Distance for trigger activator



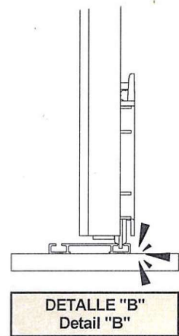
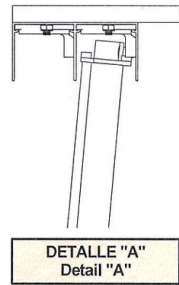
9

Flecha orientada en dirección de cierre

**COLOCACIÓN PUERTAS / Door installation**

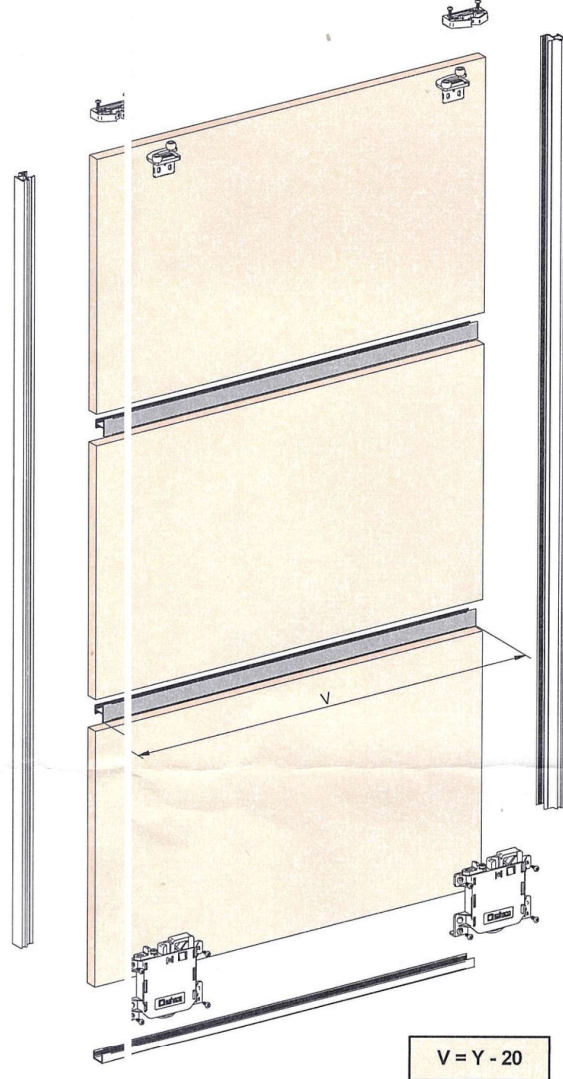


10



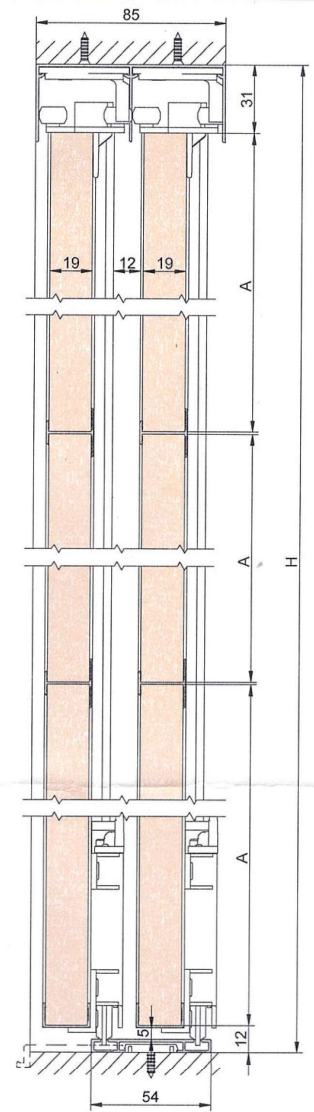
11

**DIVISIONES INTERNAS / Internal divisions**

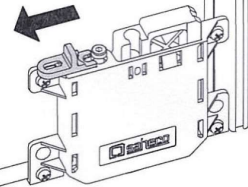


$V = Y - 20$

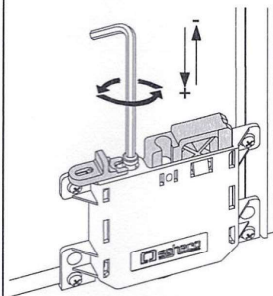
14



**REGULACIÓN / Adjustment**



1 DESBLOQUEAR ANTIDESCARRILAMIENTO / Unlock anti-jump



2 REGULAR (NO VOLVER A BLOQUEAR) / Adjust (don't lock again)

12

13

**Nº DIVISIONES / division**

**TIRADOR MINIMALISTA / Vertical profile minimalist**

**TIRADOR ESTANDAR / Vertical profile standard**

3	
4	
5	
6	

$A = \frac{H - 45}{3}$	
$A = \frac{H - 47}{4}$	
$A = \frac{H - 48}{5}$	
$A = \frac{H - 49}{6}$	

$A = \frac{H - 46}{3}$	
$A = \frac{H - 47}{4}$	
$A = \frac{H - 49}{5}$	
$A = \frac{H - 50}{6}$	