

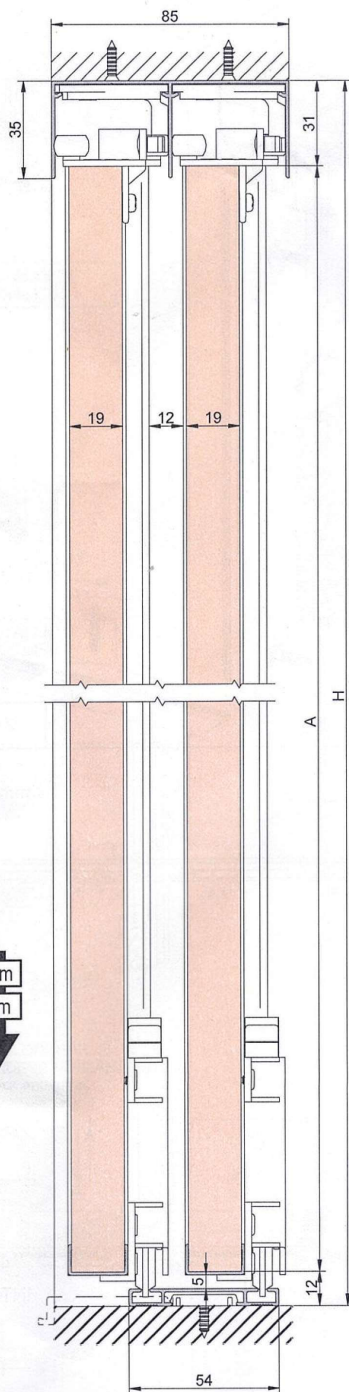
JUEGO DE ACCESORIOS / Set of accessories

47/77 **IZQUIERDA Left**
x 2 PIEZAS pieces

47/78 **DERECHA Right**
x 2 PIEZAS pieces

47/61
x 4 PIEZAS pieces

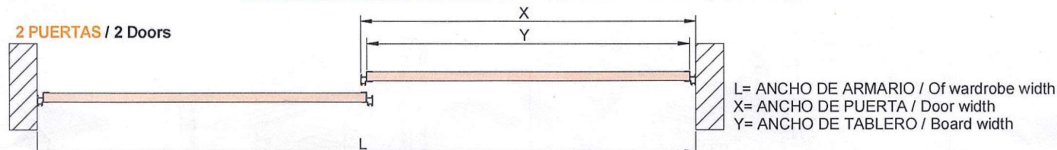
47/65
2m -- 3 PIEZAS / Pieces
3m -- 4 PIEZAS / Pieces
5m -- 5 PIEZAS / Pieces



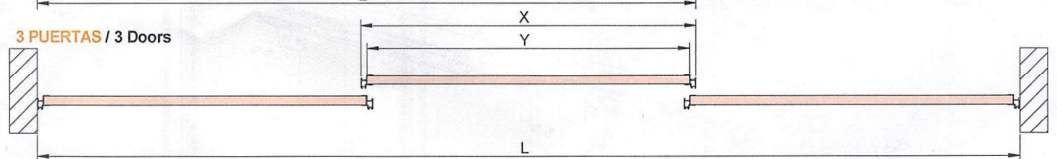
$A = H - 43$

CALCULO ANCHO DE HOJAS / Calculation of door leaf width

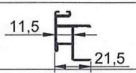
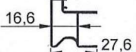
2 PUERTAS / 2 Doors

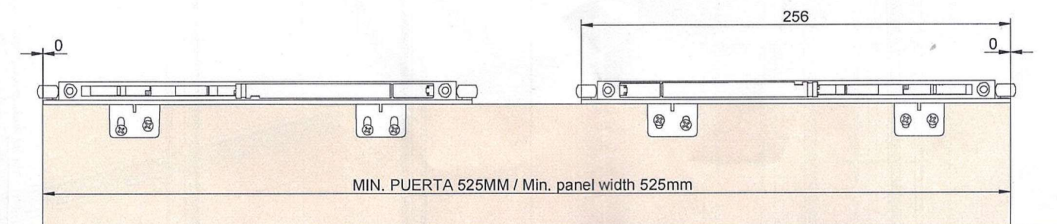


3 PUERTAS / 3 Doors

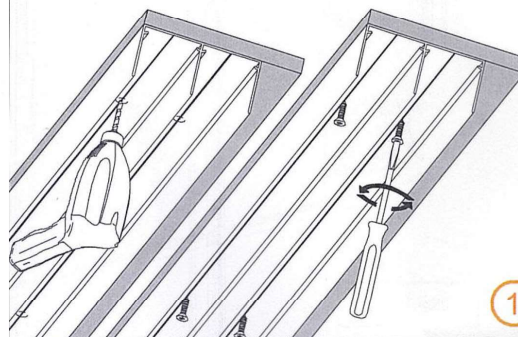


L= ANCHO DE ARMARIO / Of wardrobe width
X= ANCHO DE PUERTA / Door width
Y= ANCHO DE TABLERO / Board width

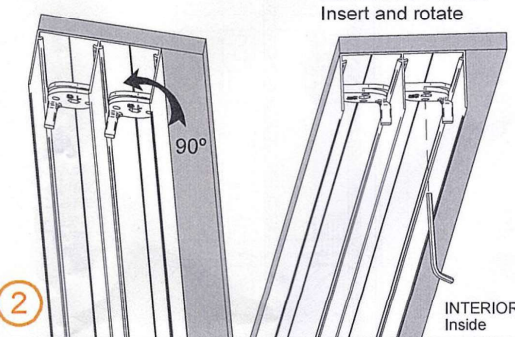
TIRADOR Vertical profile	MINIMALISTA Minimalist	 11.5 21.5	2 PUERTAS / 2 Doors	3 PUERTAS / 3 Doors
			ESTANDAR Standard	 16.6 27.6



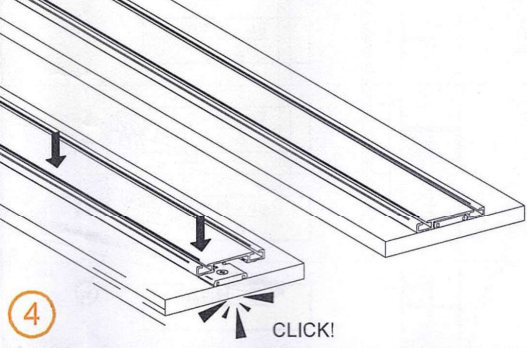
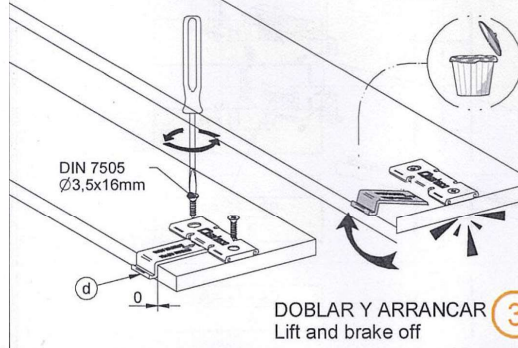
PERFIL SUPERIOR / Top track



ENTRAR Y GIRAR / Insert and rotate



PERFIL INFERIOR / Bottom track



DOBLAR Y ARRANCAR / Lift and brake off

COMPONENTES PUERTA / Door components

