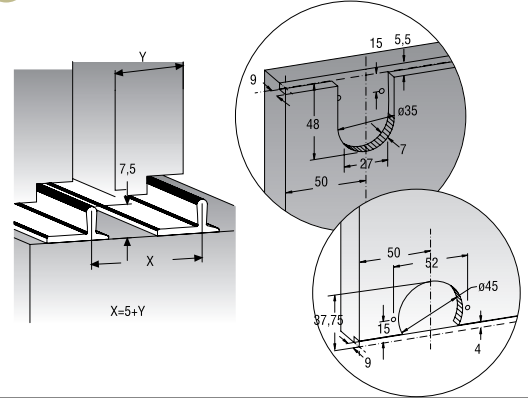


SF-25

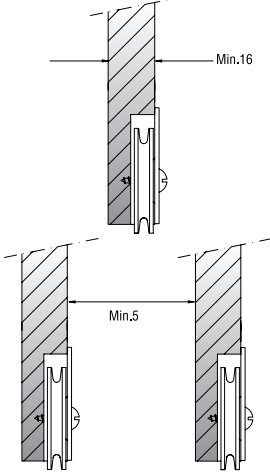
PARA HOJAS CORREDERAS DE HASTA 25 KG DE PESO
 FOR SLIDING DOORS OF UP TO 25 KG WEIGHT
 POUR PORTES COULISSANTES D'UN POIDS ALLANT JUSQU'À 25 KG



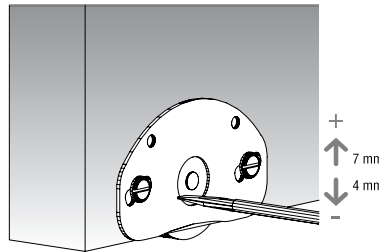
1 ENCASTADA / FLUSH-MOUNTABLE / À ENCASTRER



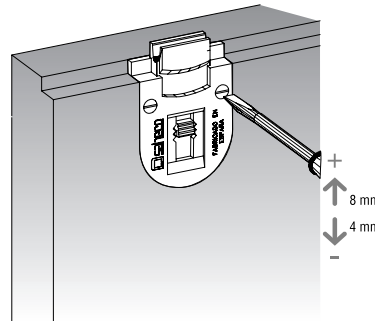
ENCASTADA / FLUSH-MOUNTABLE / À ENCASTRER



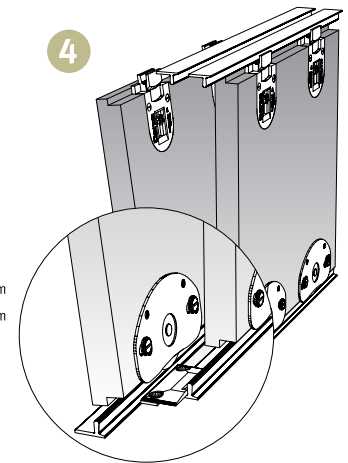
2



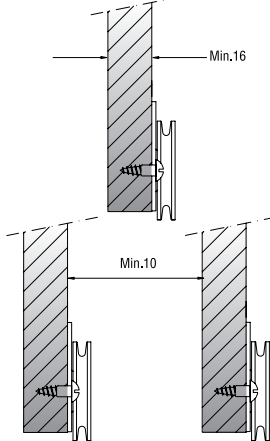
3



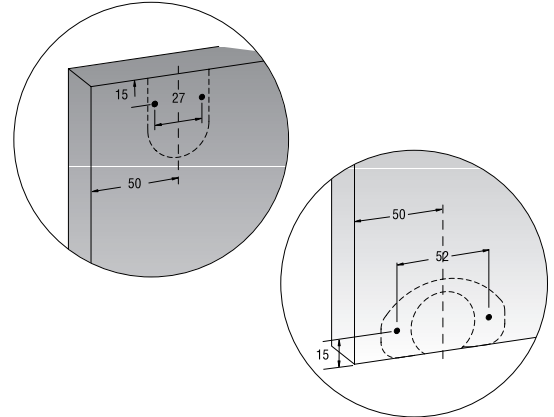
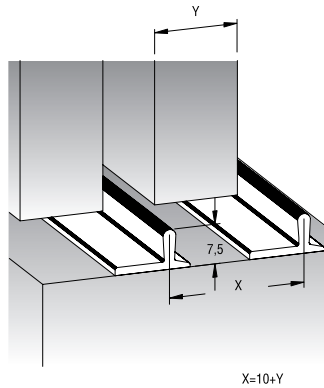
4



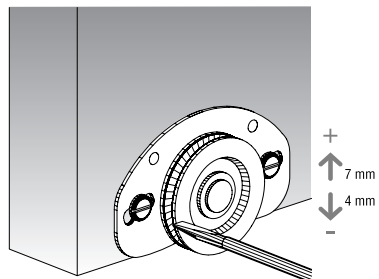
SOBREPUESTA / RAISED / SUPERPOSÉE



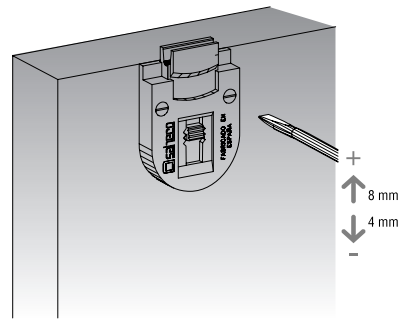
1 SOBREPUESTA / RAISED / SUPERPOSÉE



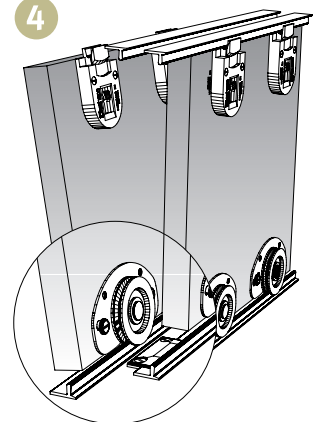
2



3



4



Características técnicas Technical characteristics Caractéristiques techniques



MÍN. 5 mm



MÍN. 16 mm



14,5x7,5 mm