



El sistema SV-I240 se caracteriza por:

SV-I240 es un sistema para hojas correderas de hasta 240 kg por hoja, para vidrios de entre 10 y 12 mm, en acero inoxidable. El perfil superior de forma circular tiene la robustez para soportar el peso de distintas hojas colocando los soportes en los lugares indicados. Las roldanas dobles son de rodamientos a bolas y de acero inoxidable. El modelo dispone de soportes para pared y vidrio, según el tipo de instalación a realizar, también dispone de guiador inferior en acero inoxidable. Uno de los requisitos de SV-I240 es que las hojas de vidrio sean templadas ya que son mecanizadas. La espectacularidad de este modelo viene dado por su diseño y por todos sus mecanismos visibles.

The SV-I240 system is characterised by:

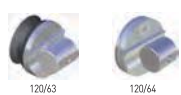
SV-I240 is a system for sliding panes of up to 240Kg/pane, for panes of glass from 10 to 12 mm thick, in stainless steel. The rounded top profile is sturdy enough to support the weight of the different panes, with the supports placed in the positions indicated. The double rollers are of stainless steel with ball bearings. The model can be fitted with different supports, for wall or glass, depending on the type of installation to be carried out, and is also fitted with a stainless steel bottom guide. One of the requirements of the SV-I240 is that the panes are made of tempered glass, as they are mechanised. The striking features of this model are its design and the fact that all its mechanisms are visible.

Le système SV-I240 se caractérise par :

SV-I240 est un système pour panneaux coulissants pouvant supporter jusqu'à 240 kg par panneau et accueillir des verres de 10 à 12 mm d'épaisseur, en acier inoxydable. Son profil supérieur de forme circulaire est suffisamment robuste pour supporter le poids de panneaux différents placés aux emplacements indiqués. Les réas doubles sont sur roulements à billes et en acier inoxydable. Muni de supports pour mur et verre selon le type d'installation à réaliser, le modèle possède également un guide inférieur en acier inoxydable. Du fait de sa mécanisation, le système SV-I240 exige l'installation de panneaux en verre trempé. L'ensemble bénéficie d'un design spectaculaire renforcé par le fait que tous ses mécanismes sont visibles.

Il sistema SV-I240 ha le seguenti caratteristiche:

SV-I240 è un sistema per ante scorrevoli fino a 240 kg per anta, per vetri con spessore compreso tra 10 e 12 mm, in acciaio inossidabile. Il profilo superiore a forma circolare ha la sufficiente robustezza per sopportare il peso di varie ante collocando i supporti nei punti indicati. Le rotelle doppie sono con cuscinetti a sfera e in acciaio inossidabile. Il modello dispone di supporti per parete e vetro, secondo il tipo d'installazione da realizzare, dispone altresì di binario inferiore in acciaio inossidabile. Uno dei requisiti dell' SV-I240 è che le ante in vetro sono temperate giacché sono lavorate. La spettacolarità di questo modello viene data dal suo design e da tutti i suoi meccanismi visibili.



Perfil SV-I200 Inox matizado*	120/20	2 m	1 perfil
Profile SV-I200 Inox clarified*	120/30	3 m	1 profile
Profil SV-I200 inox nunacé*	120/60	6 m	1 profil
Profilo SV-I200 Inox opacizzato massiccio*			1 profilo
Perfil SV-I240 Inox matizado macizo*	240/20	2 m	1 perfil
Profile SV-I240 clarified Inox massive*	240/30	3 m	1 profile
Profil SV-I240 Inox nuancé solide*	240/60	6 m	1 profil
Profilo SV-I240 Inox opacizzato*			1 profilo

Juego completo accesorios SV-I200 Complete set of accessories SV-I200 Jeu complet d'accessoires SV-I200 Set completo accessori SV-I200	240/00		1 juego 1 set 1 jeu 1 set
---	--------	--	------------------------------------

Soporte SV-I120 Vidrio oculto Soporte SV-I120 Pared oculto Hidden SV-I120 glass support Hidden SV-I120 wall support Support SV-I120 vitre occulte Support SV-I120 mural occulte Supporto SV-I120 vetro nascosto Supporto SV-I120 parete nascosto	120/63 120/64		1 pieza 1 piece 1 pièce 1 pezzo
---	------------------	--	--

Soporte techo reg. fijación oculta Support adjustable ceiling hidden fixation Support plafond réglable fixation Supporto soffitto reg. fiss. nascosto	120/80		1 pieza 1 piece 1 pièce 1 pezzo
--	--------	--	--

Soporte para techo Support for ceiling Support pour plafond Supporto per soffitto	120/70		1 pieza 1 piece 1 pièce 1 pezzo
--	--------	--	--

			+		+
--	--	--	---	--	---

Soporte SV-I120 articulado para perfil Hinged support SV-I120 for profile Support articulé SV-I120 pour profile Supporto SV-I120 articolato per profilo	120/72			1 pieza 1 piece 1 pièce 1 pezzo
--	--------	--	--	--

Soporte pared para guía SV-I120 Wall support for guide SV-I120 Support mural pour guide SV-I120 Supporto parete per guida SV-I120	120/65		+	1 pieza 1 piece 1 pièce 1 pezzo
--	--------	--	---	--

Guiador Inferior SV Inox Bottom guide SV Inox Rail de guidage inférieur SV Inox Binario Inferiore SV inox	120/57			1 pieza 1 piece 1 pièce 1 pezzo
--	--------	--	--	--

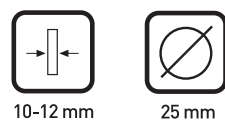
Embellecedor para perfil inox Trim for stainless steel strip Enjoliveur pour profilé en inox Elemento decorativo per profilo inox	120/66			1 pieza 1 piece 1 pièce 1 pezzo
--	--------	--	--	--

Llave para SV-I120 Spanner for SV-I120 Clé pour SV-I120 Chiave per SV-I120	120/67			1 pieza 1 piece 1 pièce 1 pezzo
---	--------	--	--	--

Perfil inferior aluminio con burlete para vidrio de 8-12 mm Aluminium bottom profile with draught excluder for 8-12 mm glass Profil inférieur aluminium avec bourrelet pour verre de 8-12 mm Fincorsa freno inferiore destro Fincorsa freno inferiore sinistro	41/22 41/32 41/62	2 m 3 m 6 m		1 perfil 1 profile 1 profil 1 profilo
--	-------------------------	-------------------	--	--

Tope freno inferior derecho Tope freno inferior izquierdo Bottom right-hand brake end stop Bottom left-hand brake end stop Butée frein inférieur droit Butée frein inférieur gauche Fincorsa freno inferiore destro Fincorsa freno inferiore sinistro	120/53 120/54	8-10-12mm		1 pieza 1 piece 1 pièce 1 pezzo
--	------------------	-----------	--	--

Características técnicas
Technical characteristics
Caractéristiques techniques
Caratteristiche tecniche



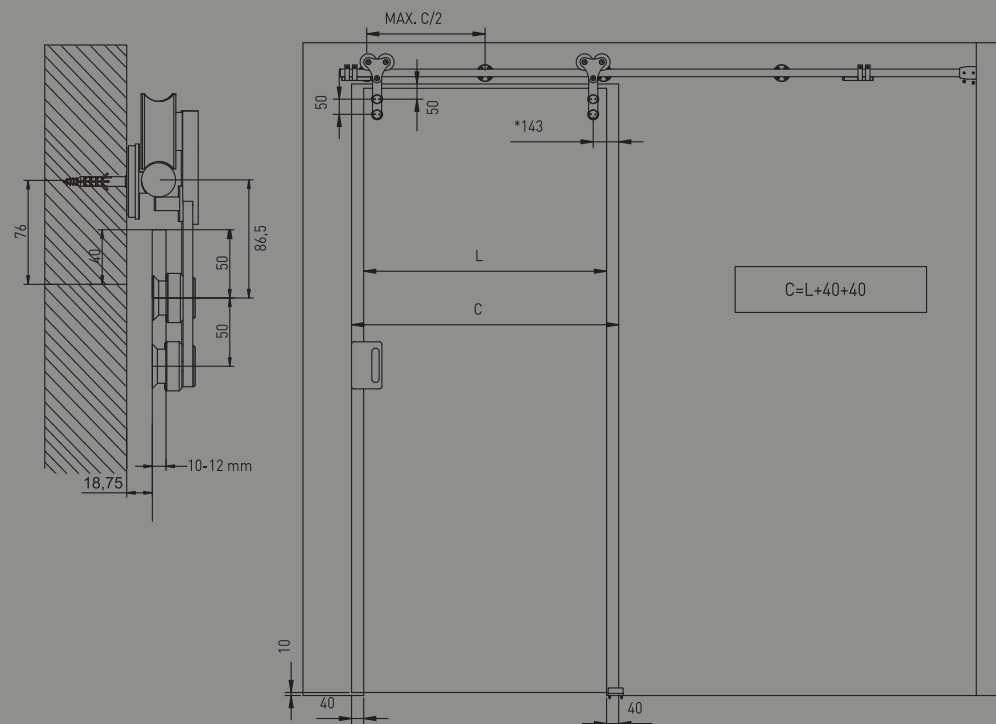
* Sin mecanizado en el perfil
Without mechanized in the profile
Sans mécanisée dans le profil
Senza lavorazione nel profilo



Alzado y sección tipo

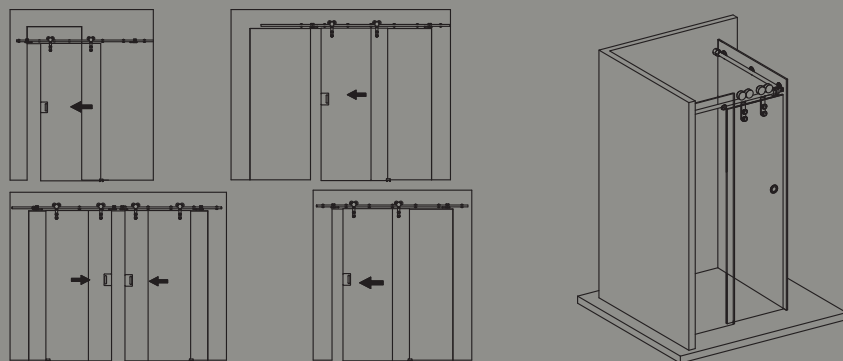
Standard elevation and cross-section
Vue en élévation et section type
Altezza e sezione tipo

[Cotas en mm / Dimensions in mm / Dimensions en mm / Valori in mm]



Variantes de instalación

Installation possibilities
Variantes d'installation
Varianti dell'installazione

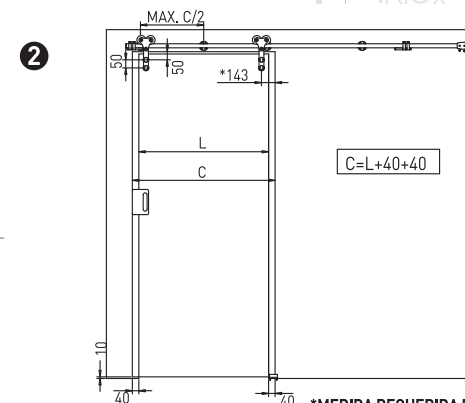
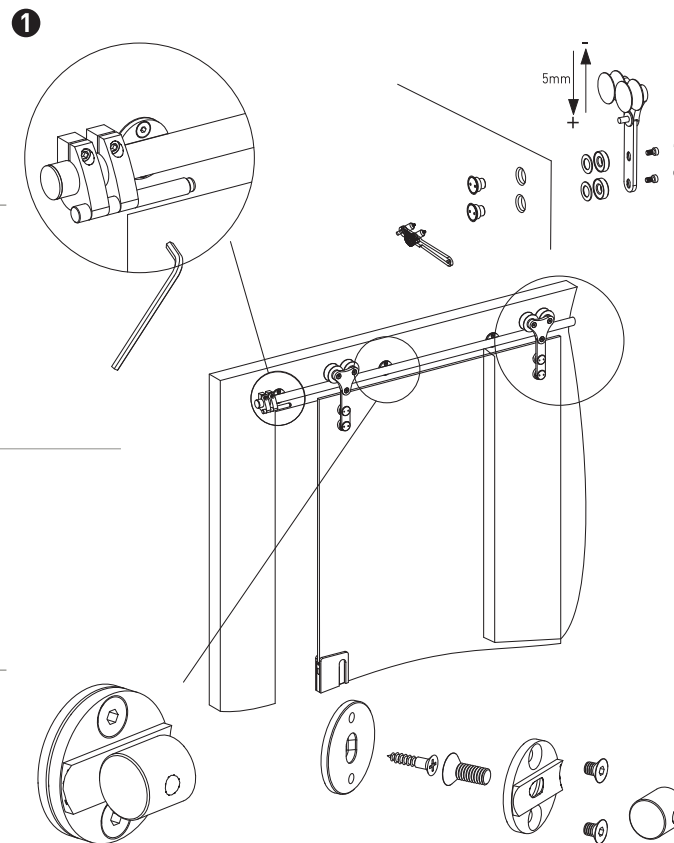
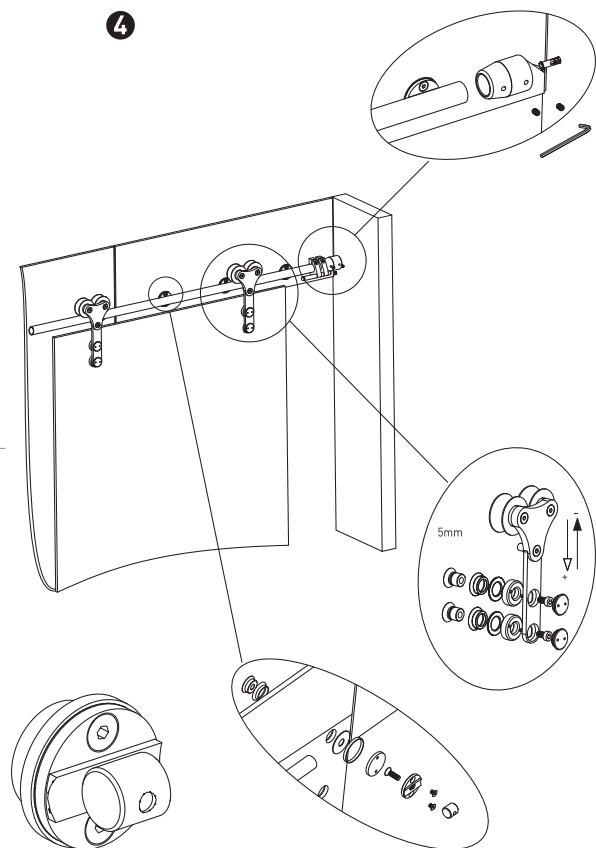


Para hojas correderas de hasta 240Kg de peso

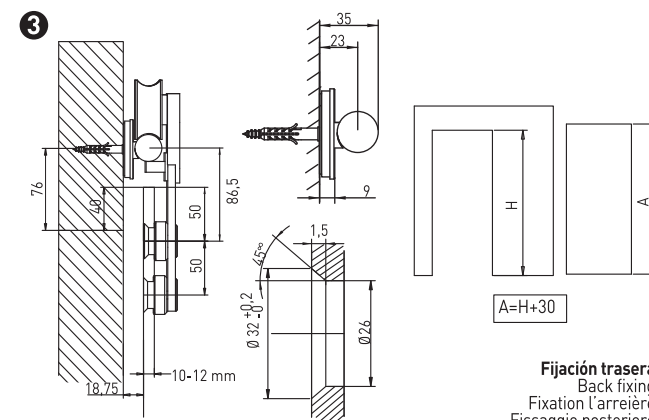
For sliding doors up to 240 Kg weight

Pour portes coulissantes d'un poids allant jusqu'à 240 Kg

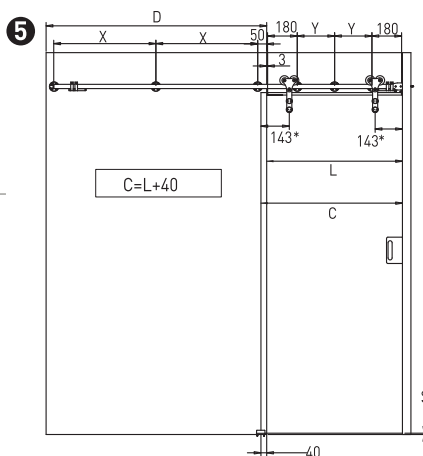
Per ante scorrevoli fino a 240 kg di peso



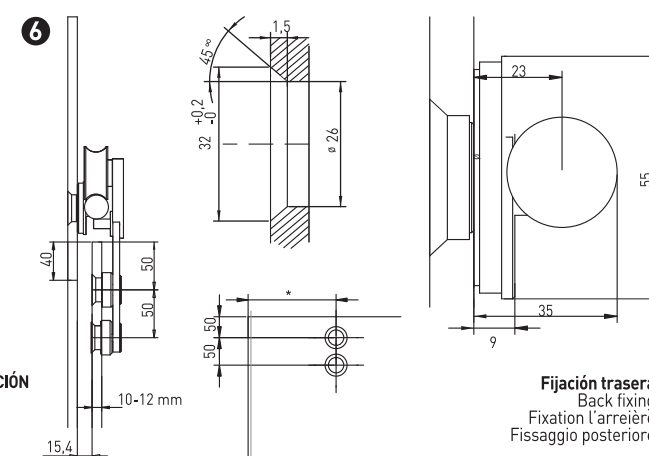
***MEDIDA REQUERIDA PARA LA INSTALACIÓN**
As required by installation
Mesure nécessaire pour l'installation
Misura richiesta per l'installazione



Fijación trasera
Back fixing
Fixation l'arrièrè
Fissaggio posteriore

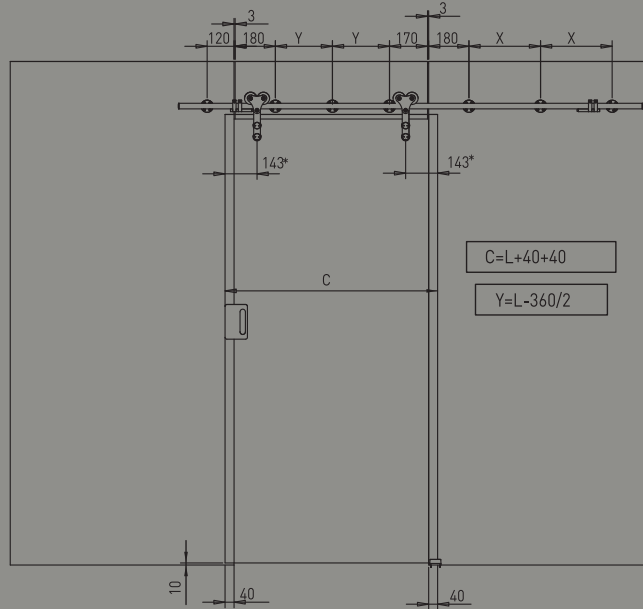


***MEDIDA REQUERIDA PARA LA INSTALACIÓN**
As required by installation
Mesure nécessaire pour l'installation
Misura richiesta per l'installazione



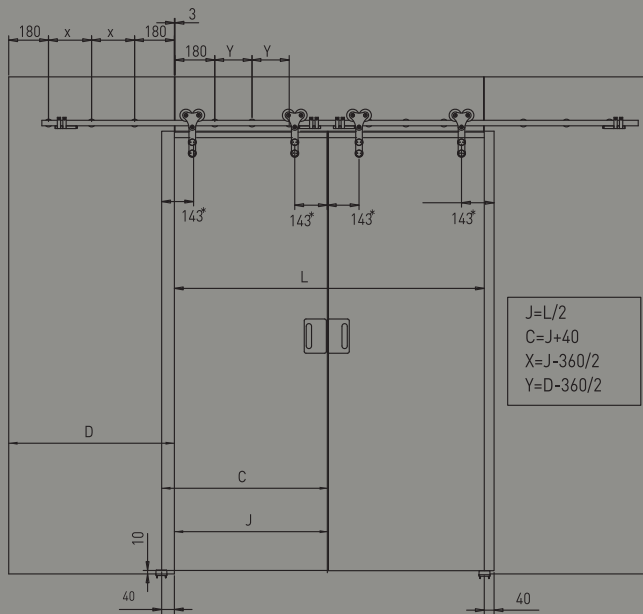
Fijación trasera
Back fixing
Fixation l'arrièrè
Fissaggio posteriore

7

***MEDIDA REQUERIDA PARA LA INSTALACIÓN**

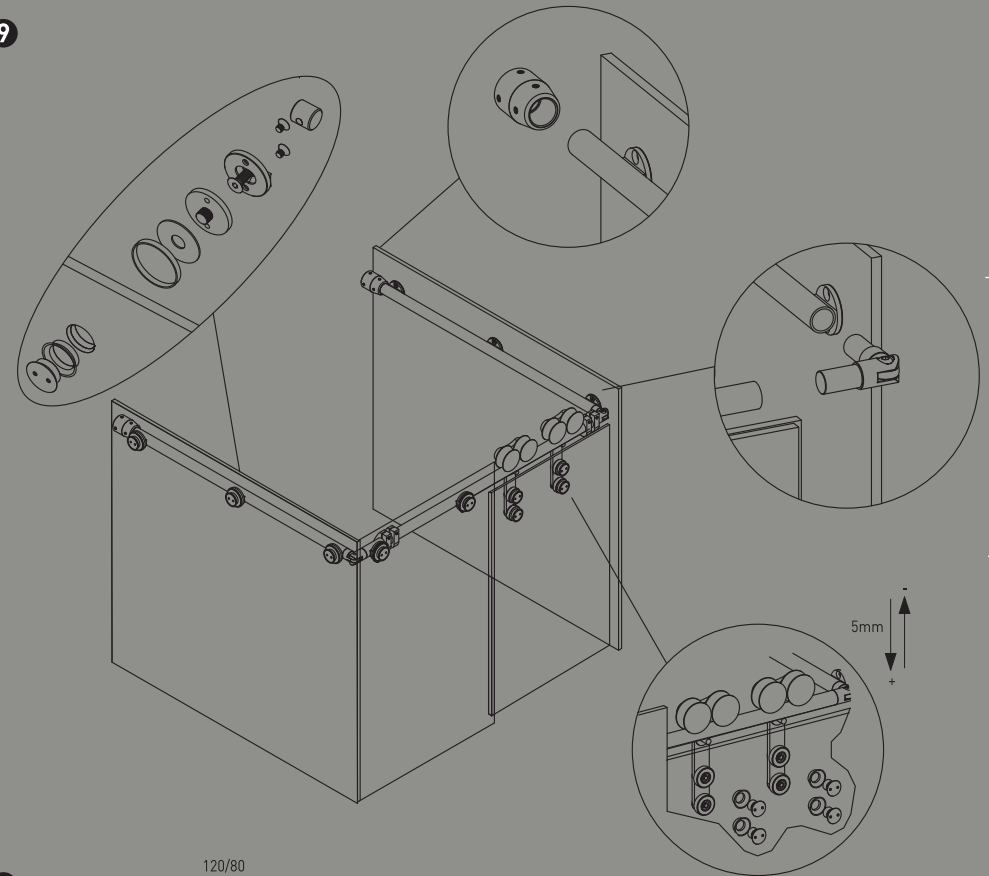
As required by installation
 Mesure nécessaire pour l'installation
 Misura richiesta per l'installazione

8

***MEDIDA REQUERIDA PARA LA INSTALACIÓN**

As required by installation
 Mesure nécessaire pour l'installation
 Misura richiesta per l'installazione

9



10

