

GEZE
DE Glasklemmplatte
GB Clamping Plate

DE Montageanleitung
GB Mounting instructions

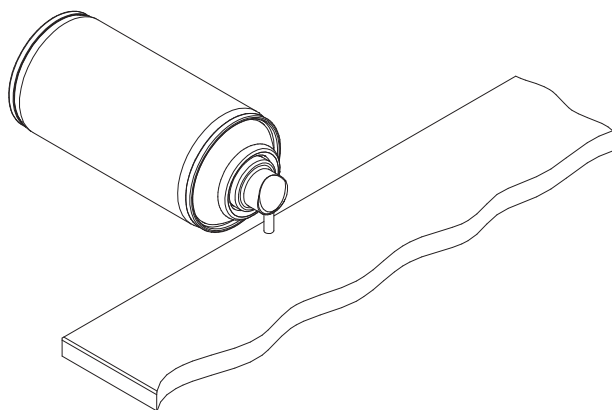
GEZE

Nr. / No.	Artikel / Article	Menge / Quantity
125586	Set Glasklemmplatte ohne Abdeckprofil / clamping plate set without cover profile	2
125585	Set Glasklemmplatte mit Abdeckprofil EV1 / clamping plate set with cover profile EV1	2
134986	Set Glasklemmplatte mit Abdeckprofil NE / clamping plate set with cover profile NE	2
126216	Set Glasklemmplatte mit Abdeckprofil RAL / clamping plate set with cover profile RAL	2
125588	Set Glasklemmplatte mit durchgehendem Abdeckprofil / clamping plate set with end-to-end cover profile	konfigurierbar / adjustable
125582	Set Endkappe Schwarz / end cap set black	je / each 4x 8/10/12 mm
127498	Set Endkappe RAL / end cap set RAL	je / each 4x 8/10/12 mm
126107	Set Abdeckprofil 3,0 m EV1 / cover profile set 3.0 m EV1	1
135034	Set Abdeckprofil 3,0 m NE / cover profile set 3.0 m NE	1
133740	Set Glasklemmplatte Endstück / clamping plate end cap set	2

1

Vorbereitung / Preparation

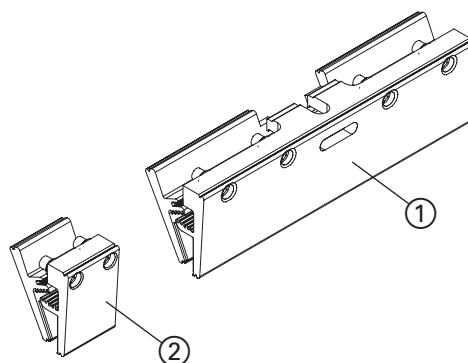
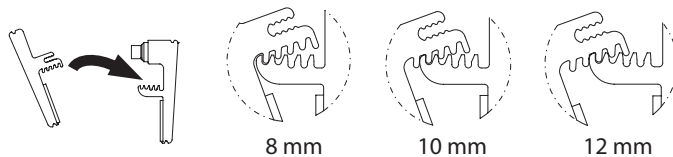
- ▶ Glas mit Glasreiniger reinigen.
- ▶ Clean glass with cleaner.



2

Klemmplatte zusammensetzen / Putting clamping plate together

- ▶ Beide Hälften der Glasklemmplatte gemäß Glasdicke ineinanderlegen. Dabei richtige Position der Rastnasen beachten.
- ▶ Put both parts of clamping plate together according to glass thickness. Make sure to place latches correctly.

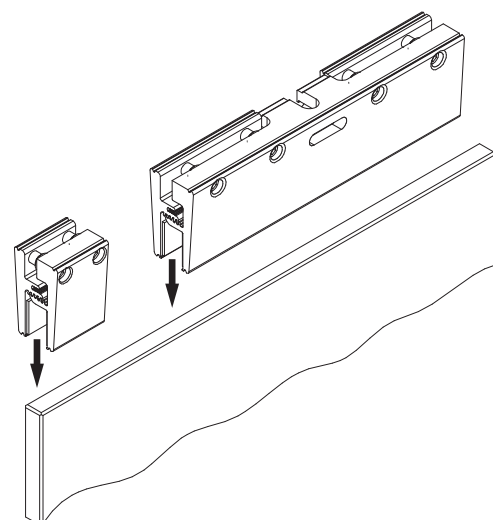
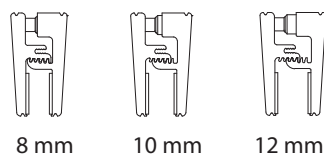


- 1 enthalten in Set Glasklemmplatte / enclosed in clamping plate set
- 2 enthalten in Set Glasklemmplatte Endstück / enclosed in clamping plate end cap set

3

Klemmplatten aufsetzen / Placing the clamping plate

- ▶ Klemmplatten oben zusammendrücken und auf Glaskante aufsetzen.
- ▶ Press top of clamping plates together and place clamping plates on glass edge.

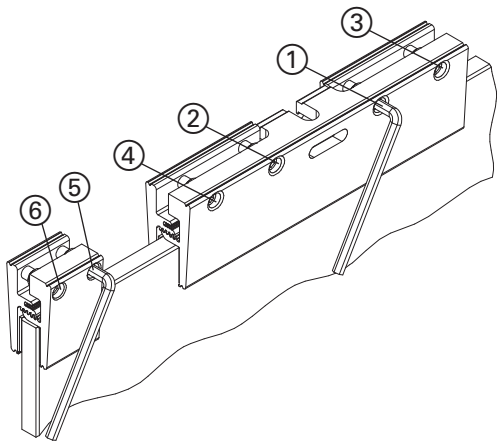


4

Klemmplatten befestigen / Fastening the clamping plates

- ! ▶ Reihenfolge der Befestigung unbedingt einhalten:
Always fasten the screws in the correct order:
1 – 2 – 3 – 4 – 5 – 6

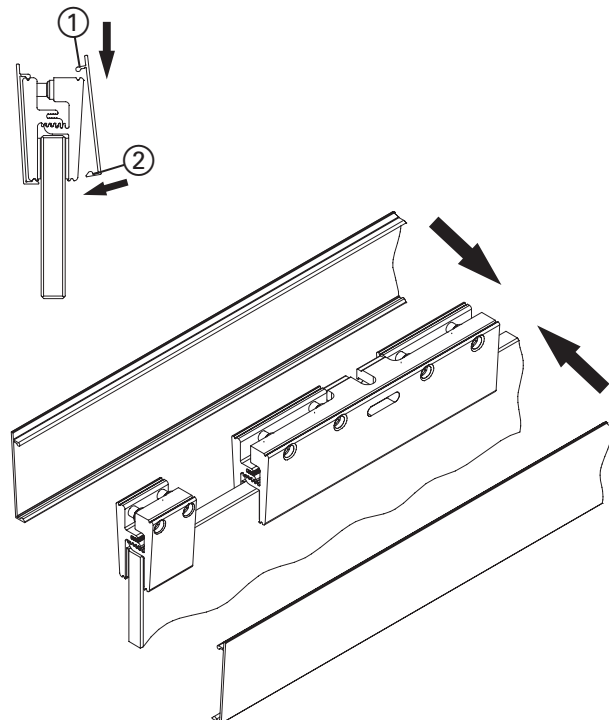
- ▶ Schraube (1) ansetzen und mit einer 1/2 Umdrehung (7 Nm) anziehen.
 - ▶ Schrauben (2), (3) und (4) ansetzen und mit einer 1/4 Umdrehung anziehen.
 - ▶ Schraube (5) ansetzen und mit einer 1/2 Umdrehung anziehen.
 - ▶ Schraube (6) ansetzen und mit einer 1/4 Umdrehung anziehen.
- ▶ Apply and tighten screw (1) by 1/2 turn (7 Nm).
▶ Apply and tighten screws (2), (3) and (4) by 1/4 turn.
▶ Apply and tighten screw (5) by 1/2 turn.
▶ Apply and tighten screw (6) by 1/4 turn.



5

Abdeckprofil montieren / Mounting the cover profile

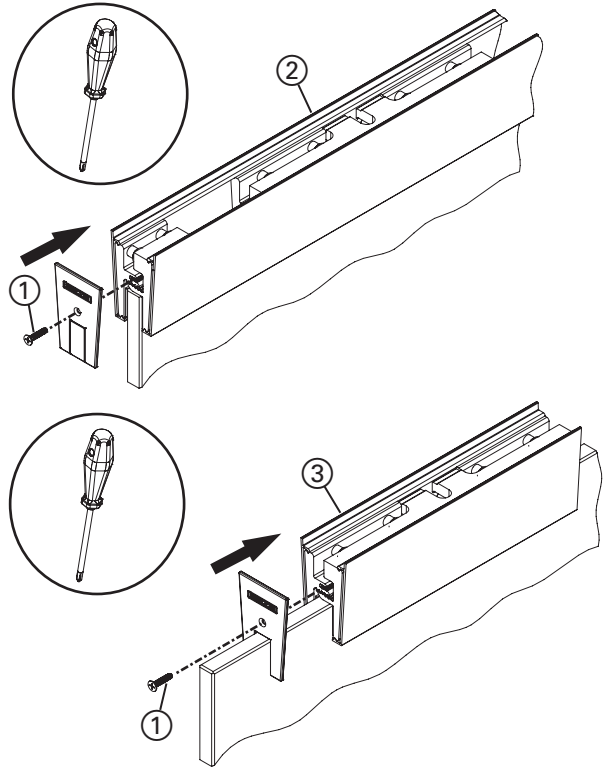
- ▶ Rastnase (1) von oben auf die Klemmplatte aufsetzen. Rastnase (2) am unteren Rand aufclippen.
- ▶ Place latch (1) on the clamping plate from above. Click latch (2) into place at the lower edge.



6

Endkappe montieren / Mounting the end cap

- ▶ Endkappe mit Schraube (1) an Glasklemmplatte (2) bzw. Glasklemmplatte Endstück (3) montieren.
- ▶ Fasten end cap with screw (1) to clamping plate (2) or clamping plate end (3).



Germany GEZE Sonderkonstruktionen GmbH E-Mail: sk.de@geze.com	GEZE Industries (Tianjin) Co., Ltd. Branch Office Shanghai E-Mail: gezesh@geze.com.cn	Romania GEZE GmbH Representanta Romania E-Mail: office-romania@geze.com
GEZE GmbH Niederlassung Nord/Ost E-Mail: berlin.de@geze.com	GEZE Industries (Tianjin) Co., Ltd. Branch Office Guangzhou E-Mail: gezegz@geze.com.cn	Russian Federation GEZE GmbH Representative Office Russia E-Mail: office-russia@geze.com
GEZE GmbH Niederlassung West E-Mail: essen.de@geze.com	GEZE Industries (Tianjin) Co., Ltd. Branch Office Beijing E-Mail: gezebj@geze.com.cn	Scandinavia GEZE Scandinavia AB E-Mail: sverige.se@geze.com
GEZE GmbH Niederlassung Mitte E-Mail: frankfurt.de@geze.com	France GEZE France S.A.R.L. E-Mail: france.fr@geze.com	GEZE Norway E-Mail: norge.se@geze.com
GEZE GmbH Niederlassung Süd E-Mail: leonberg.de@geze.com	Hungary GEZE Hungary Kft. E-Mail: office-hungary@geze.com	GEZE Finland E-Mail: finland.se@geze.com
GEZE Service GmbH E-Mail: service-info.de@geze.com	Iberia GEZE Iberia S.R.L. E-Mail: info@geze.es	GEZE Denmark E-Mail: danmark.se@geze.com
GEZE Service GmbH Niederlassung Berlin E-Mail: service-info.de@geze.com	India GEZE GmbH India Liaison Office E-Mail: office-india@geze.com	South Africa DCLSA Distributors (Pty.) Ltd. E-Mail: info@dcls.co.za
Austria GEZE Austria GmbH E-Mail: austria.at@geze.com	Italy GEZE Italia Srl E-Mail: italia.it@geze.com	Switzerland GEZE Schweiz AG E-Mail: schweiz.ch@geze.com
Baltic States GEZE GmbH Baltic States office E-Mail: office-latvia@geze.com	GEZE Engineering Roma Srl E-Mail: roma@geze.biz	Turkey GEZE GmbH Türkiye - İstanbul E-Mail: office-turkey@geze.com
Benelux GEZE Benelux B.V. E-Mail: benelux.nl@geze.com	Kazakhstan GEZE Central Asia E-Mail: office-kazakhstan@geze.com	Ukraine Repräsentanz GEZE GmbH Ukraine E-Mail: office-ukraine@geze.com
Bulgaria GEZE Bulgaria - Trade E-Mail: office-bulgaria@geze.com	Poland GEZE Polska Sp.z o.o. E-Mail: geze.pl@geze.com	United Arab Emirates/GCC GEZE Middle East E-Mail: geze@emirates.net.ae
China GEZE Industries (Tianjin) Co., Ltd. E-Mail: Sales-info@geze.com.cn		United Kingdom GEZE UK Ltd. E-Mail: info.uk@geze.com

GEZE GmbH
P.O.Box 1363
71229 Leonberg
Germany

Tel.: 0049 7152 203-0
Fax.: 0049 7152 203-310
www.geze.com



136028-00

GEZE