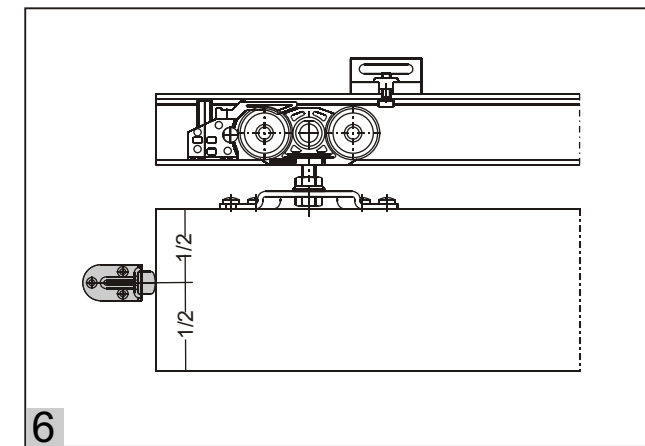
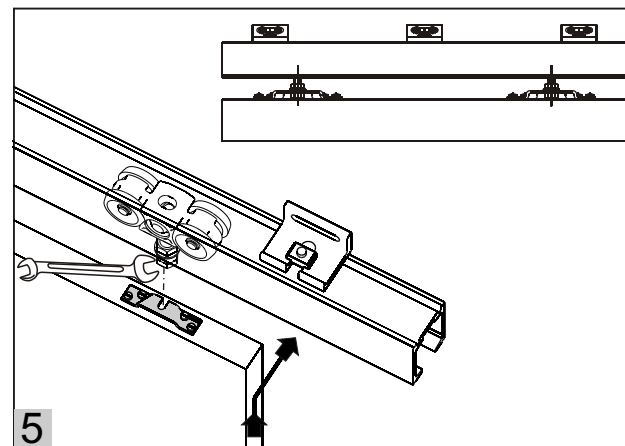
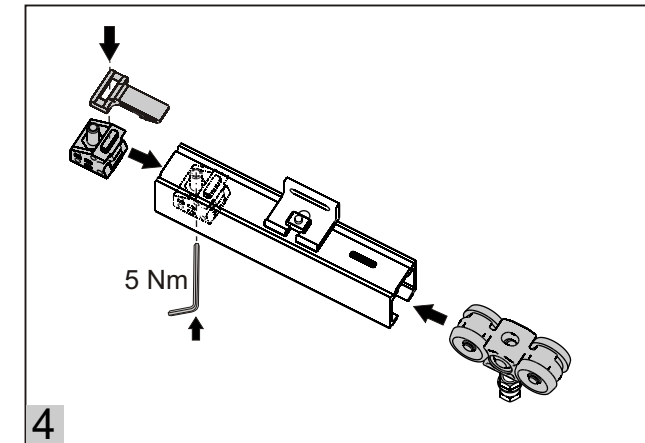
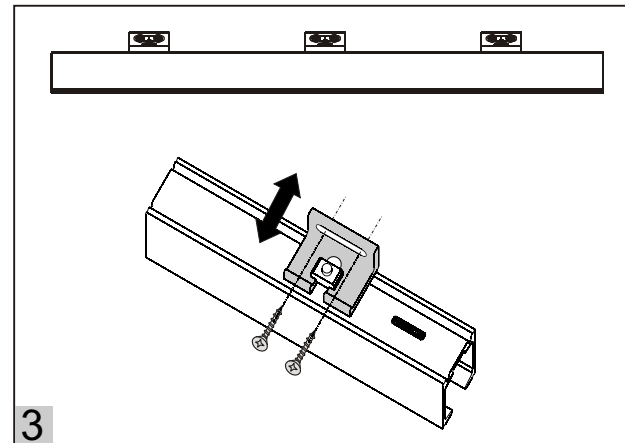
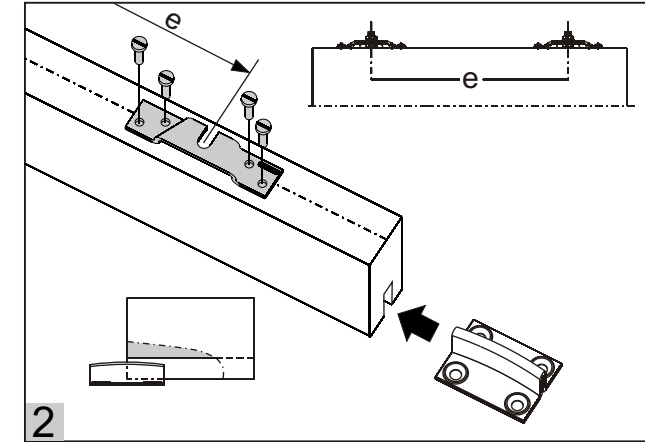
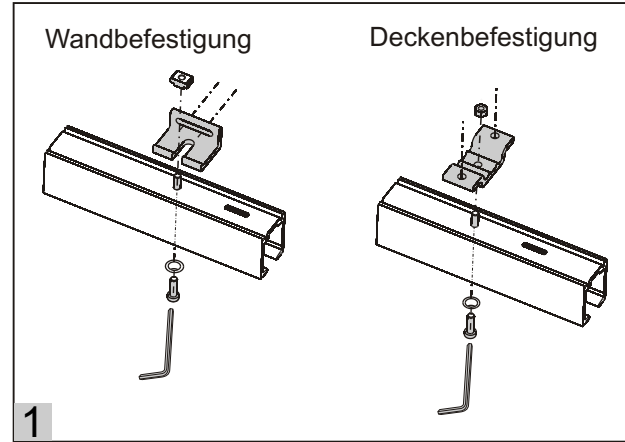
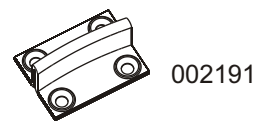
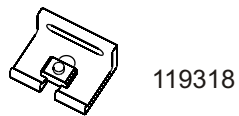
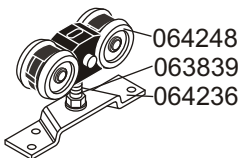
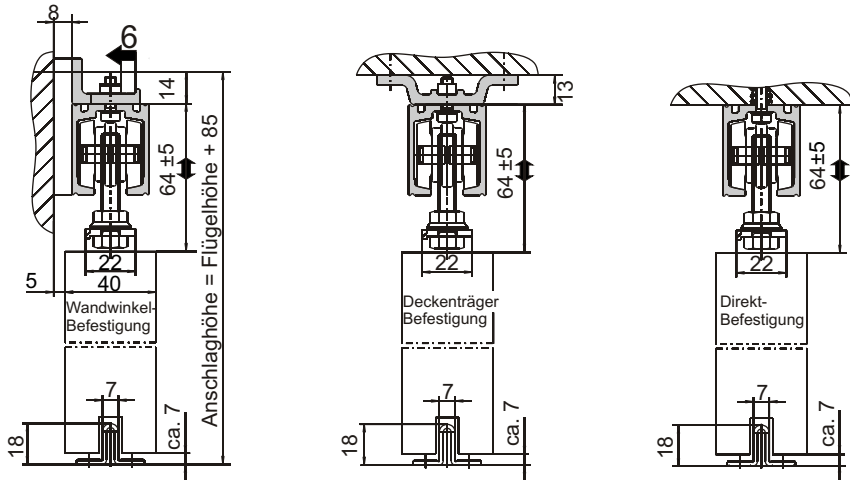
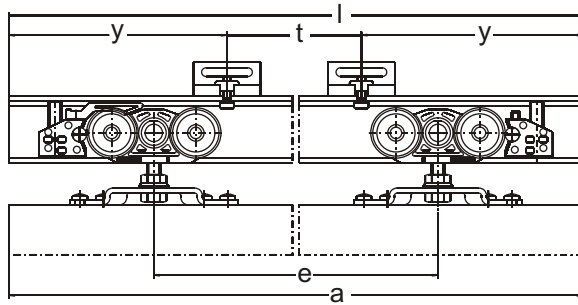


Id.-Nr.	Flügelbreite a	Laufrohrlänge l	Trägerabstand e	Winkelabstand t / y
120124	510- 700	1250	360	175 / 100
120127	710- 900	1650	560	175 / 125
120130	910-1100	2050	760	175 / 150
120131	1110-1300	2450	960	175 / 175
120132	1310-1500	2850	1160	175 / 25
120134	1510-1700	3250	1360	175 / 50





Id.-Nr.	Leaf width a	Track length l	Dist. betw. carriers e	Dist. betw. brackets t / y
120124	510-700	1250	360	175 / 100
120127	710-900	1650	560	175 / 125
120130	910-1100	2050	760	175 / 150
120131	1110-1300	2450	960	175 / 175
120132	1310-1500	2850	1160	175 / 25
120134	1510-1700	3250	1360	175 / 50

