

# saheco

## SF-TELESCOPICA PROGRESIVA 2 Hojas SIN MANO

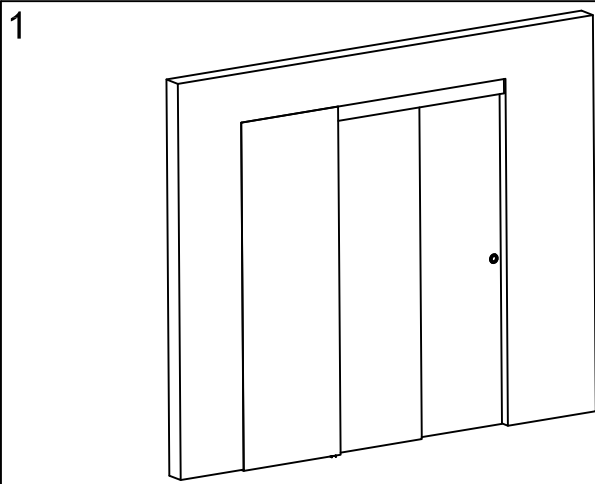
Poligono Industrial Foradada - 08580 - Sant Quirze de Besora (Barcelona)  
Telf. 34-93.852.92.23, Fax.34-93.852.91.59  
Export. Telf. 34-93.852.96.15, Fax.34-93.852.91.76  
e-mail: saheco@saheco.com  
web: www.saheco.com

**GRUPO  
TORREMAT**

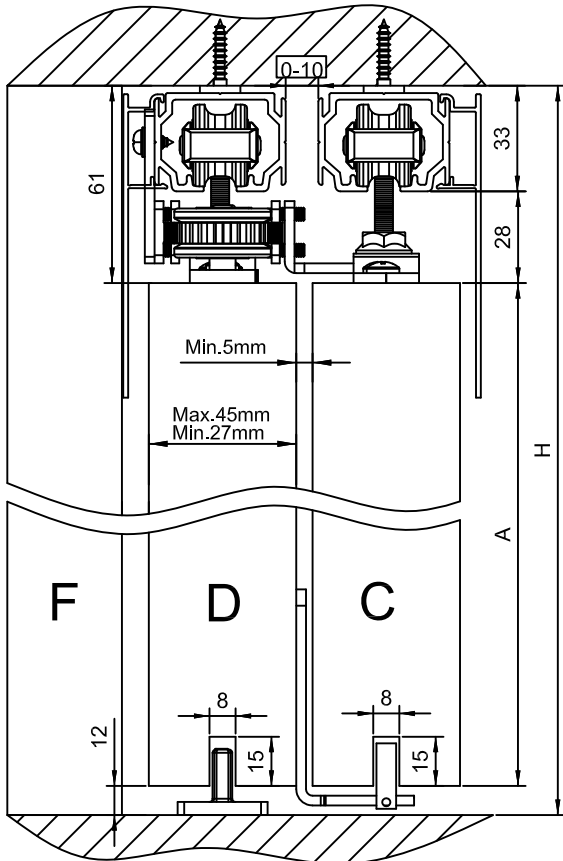


APRIL 2015

038388155



2

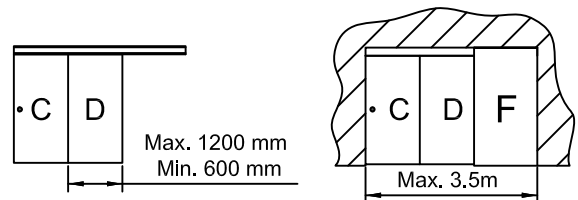
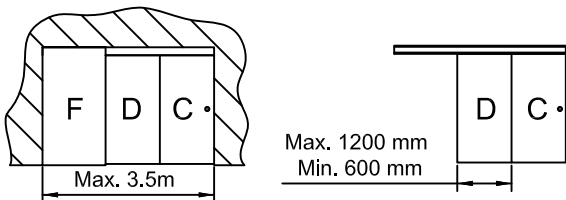


10119

(Z)		4	(m)		1
(Y)		4	(l)		1
(X)		2	(j)		1
(W)		2	(i)		3
(V)		1	(t1)		16
(U)		2	(t2)		2
(t)		1	(t3)		7
(S)		1	(t4)		6
(p)		1	(t5)		2
(o)		1	(t6)		4
			(t7)		4
			(k)		1

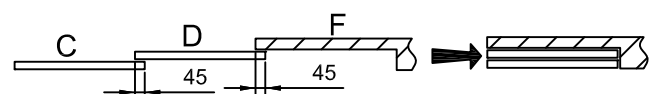
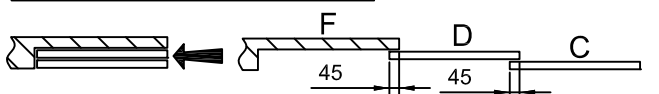
3 IZQUIERDA / Left / Gauche

DERECHA / Right / Droite



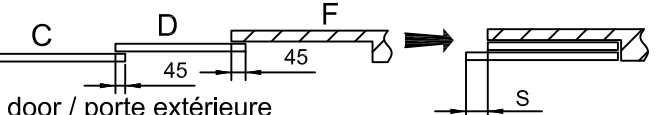
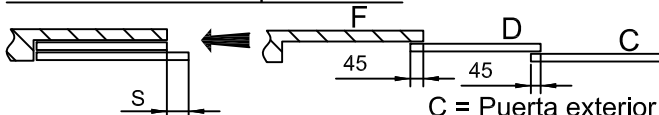
ENRASADO / Leveled / Arasé

ENRASADO / Leveled / Arasé



SOLAPADO / Overlap / Sournois

SOLAPADO / Overlap / Sournois



C = Puerta exterior / exterior door / porte extérieure  
D = Puerta interior / interior door / porte intérieure  
F = Hoja fija / fixed sheet / panneau fixe

### 4-1 Formula

ENRASADO / Leveled / Arasé

$$D = \frac{P + 80}{3}$$

$$C = D$$

$$F = D + 10$$

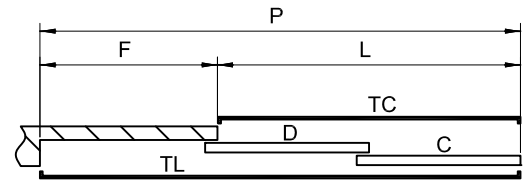
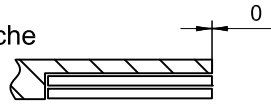
$$L = P - F$$

$$P = L + F$$

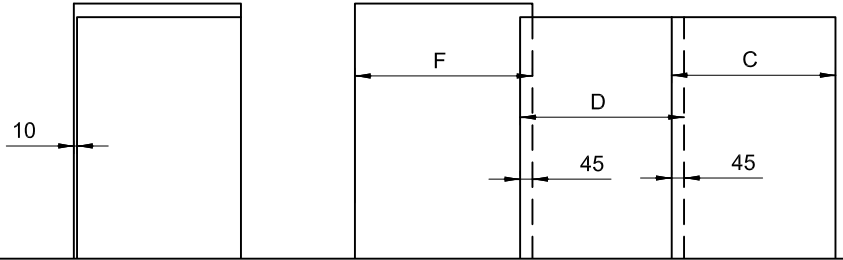
$$TC = L$$

$$TL = P$$

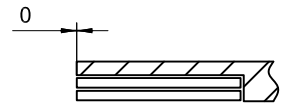
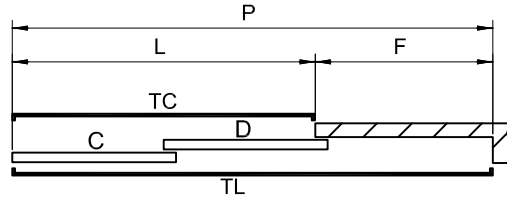
Izquierda / left / gauche



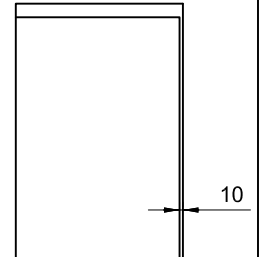
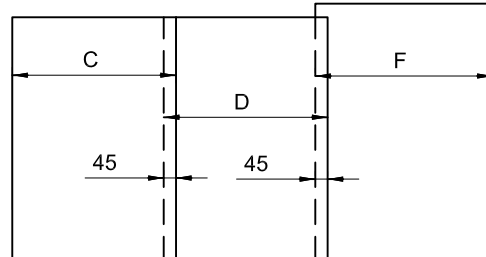
$$A = H - 73$$



Derecha / right / droite



TC = TAPETA CORTA / Short cover / Cache courte  
TL = TAPETA LARGA / Long cover / Cache longue



### 4-2 Formula

SOLAPADO / Overlap / Sournois

$$D = \frac{P + 80 - S}{3}$$

$$C = D + S$$

$$F = D + 10$$

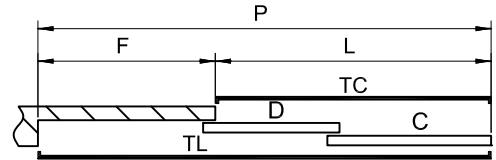
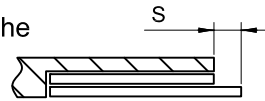
$$L = P - F$$

$$P = L + F$$

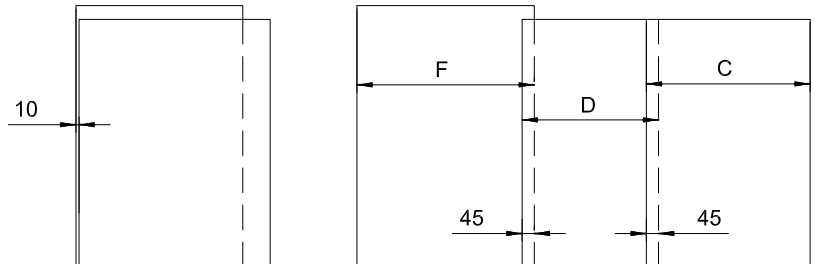
$$TC = L$$

$$TL = P$$

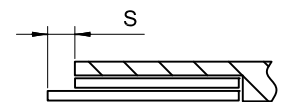
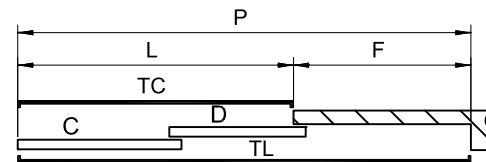
Izquierda / left / gauche



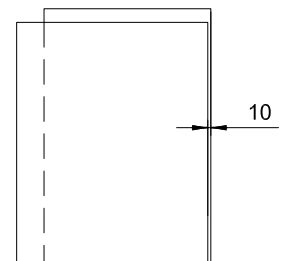
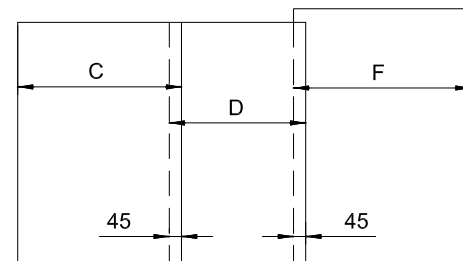
$$A = H - 73$$



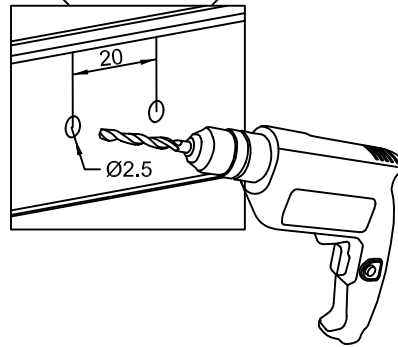
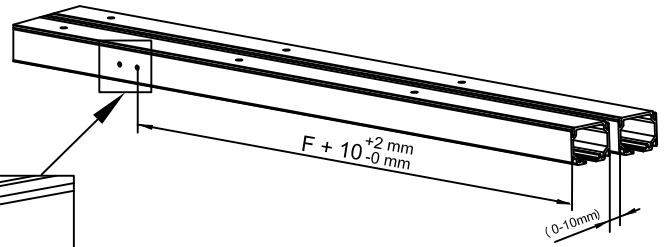
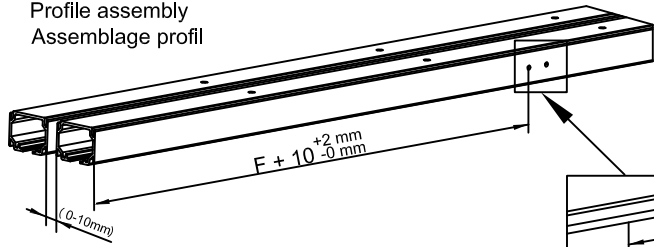
Derecha / right / droite



TC = TAPETA CORTA / Short cover / Cache courte  
TL = TAPETA LARGA / Long cover / Cache longue



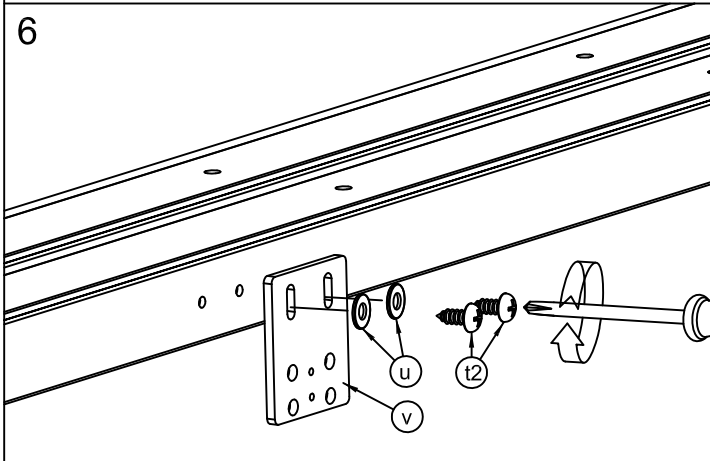
**5 MONTAJE PERFILERIA**  
 Profile assembly  
 Assemblage profil



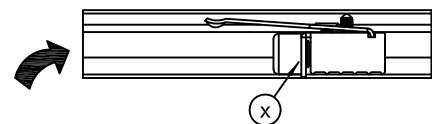
DERECHA  
 Right  
 Droite

IZQUIERDA  
 Left  
 Gauche

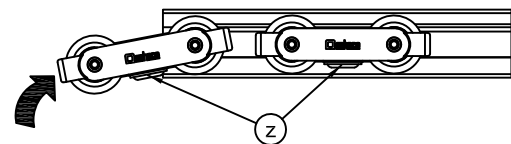
**6**



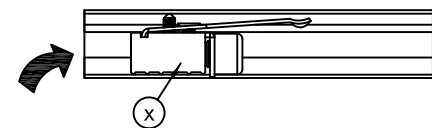
**7**



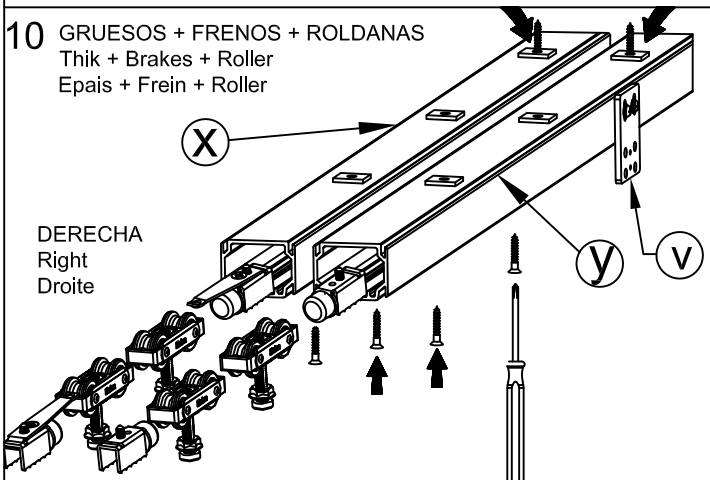
**8**



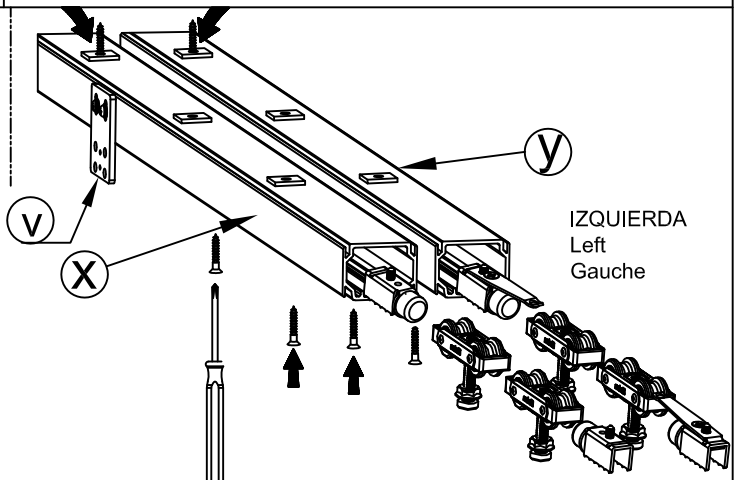
**9**



**10 GRUESOS + FRENOS + ROLDANAS**  
 Thick + Brakes + Roller  
 Epais + Frein + Roller

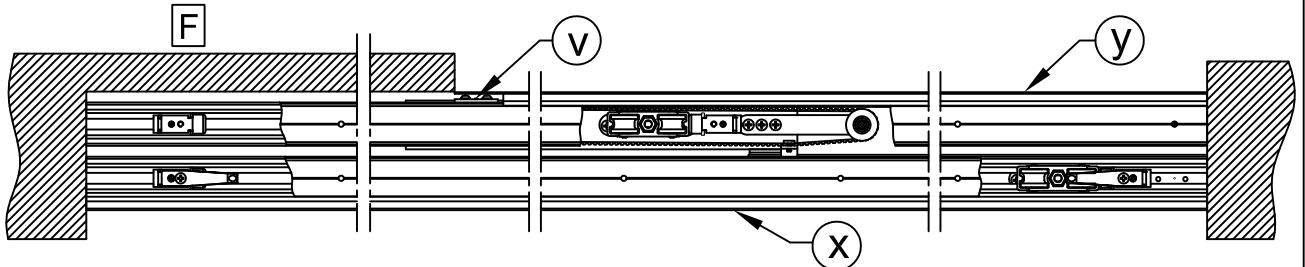


DERECHA  
 Right  
 Droite

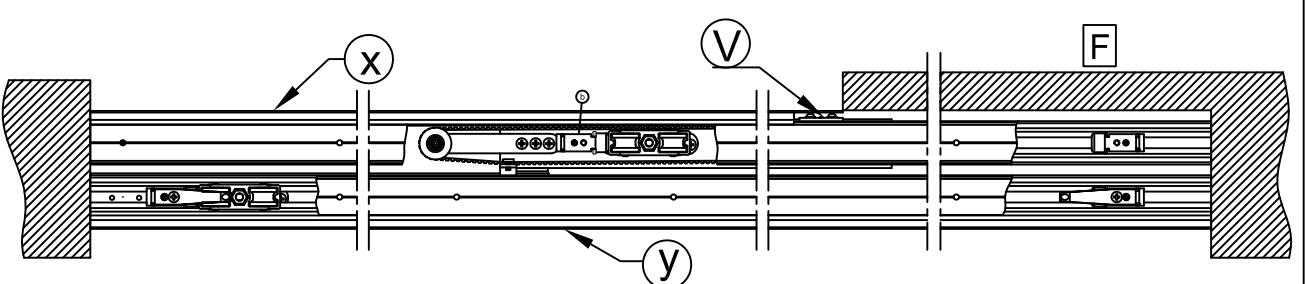


IZQUIERDA  
 Left  
 Gauche

**11**  
 IZQUIERDA  
 Left  
 Gauche



DERECHA  
 Right  
 Droite

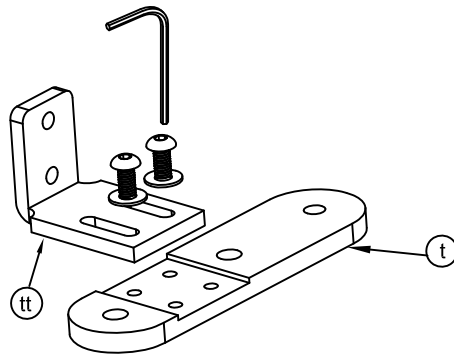
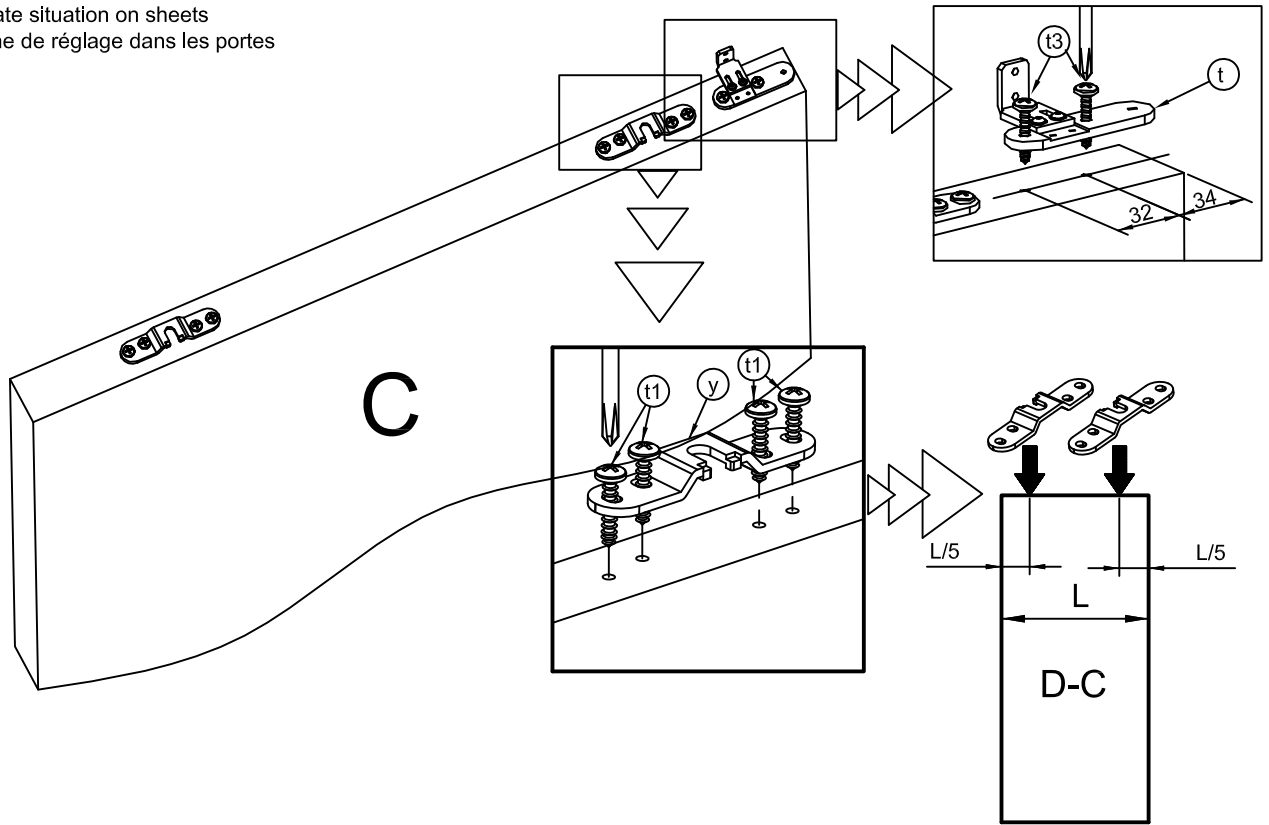


# 12-1

## POSICIÓN PLETINA REGULACIÓN EN LAS HOJAS

Adjustment plate situation on sheets

Situation platine de réglage dans les portes

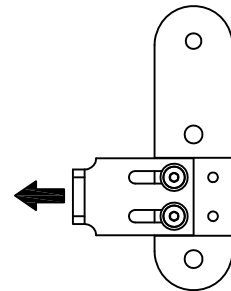
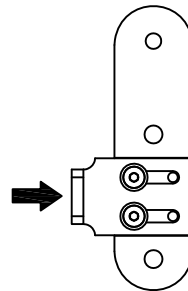
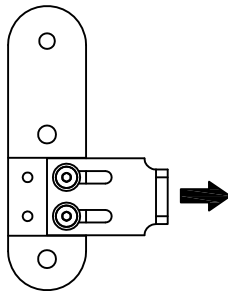
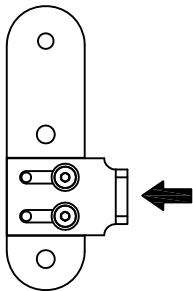


≤35mm PUERTA IZQUIERDA  
Door left / Porte gauche

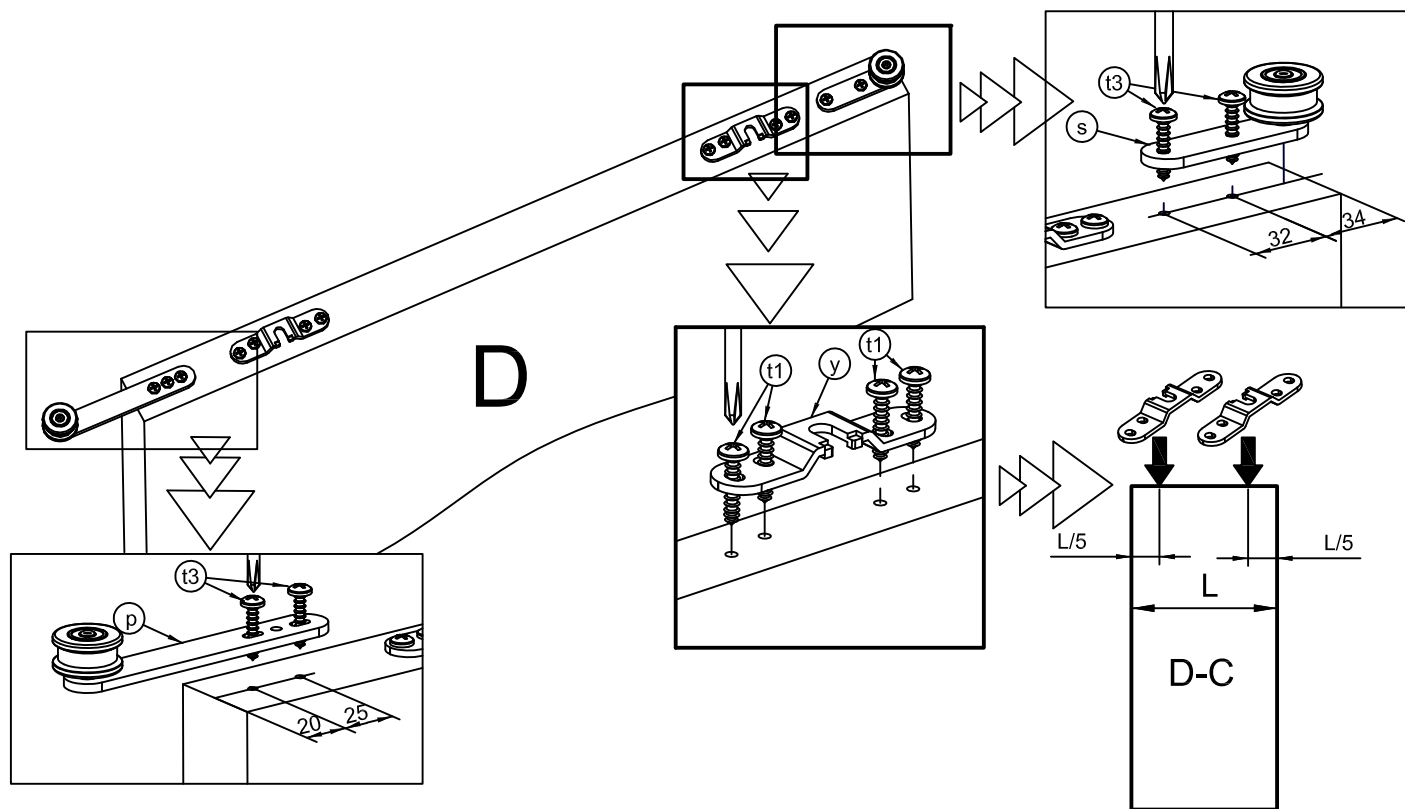
35 - 45mm PUERTA IZQUIERDA  
Door left / Porte gauche

≤35mm PUERTA DERECHA  
Door right / Porte droite

35 - 45mm PUERTA DERECHA  
Door right / Porte droite

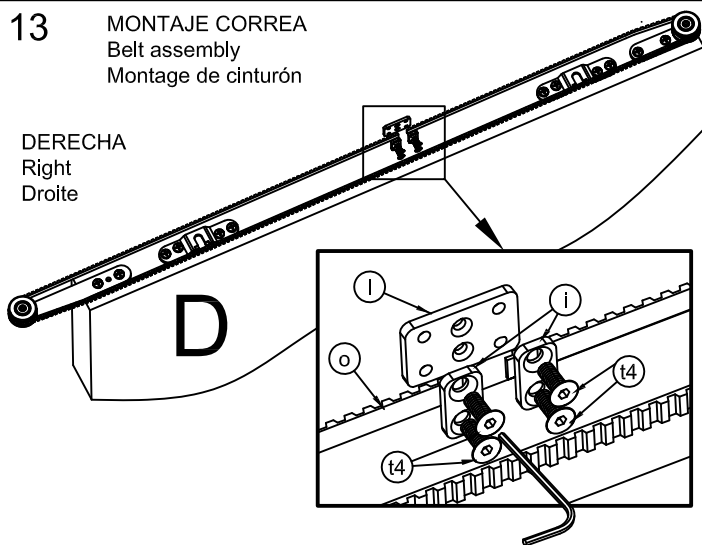


POSICIÓN PLETINA REGULACIÓN EN LAS HOJAS  
 Adjustment plate situation on sheets  
 Situation platine de réglage dans les portes

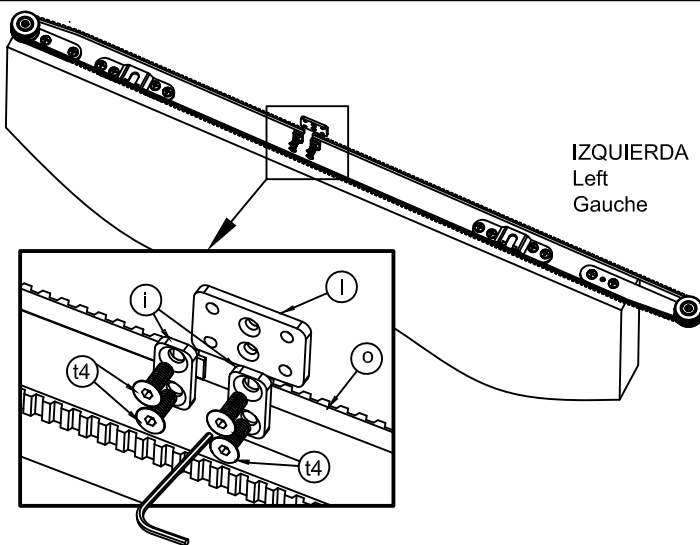


13 MONTAJE CORREA  
 Belt assembly  
 Montage de cinturón

DERECHA  
 Right  
 Droite

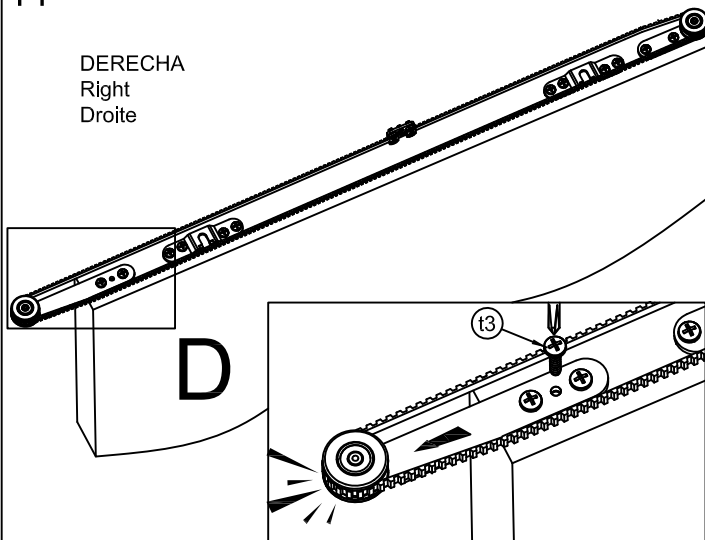


IZQUIERDA  
 Left  
 Gauche

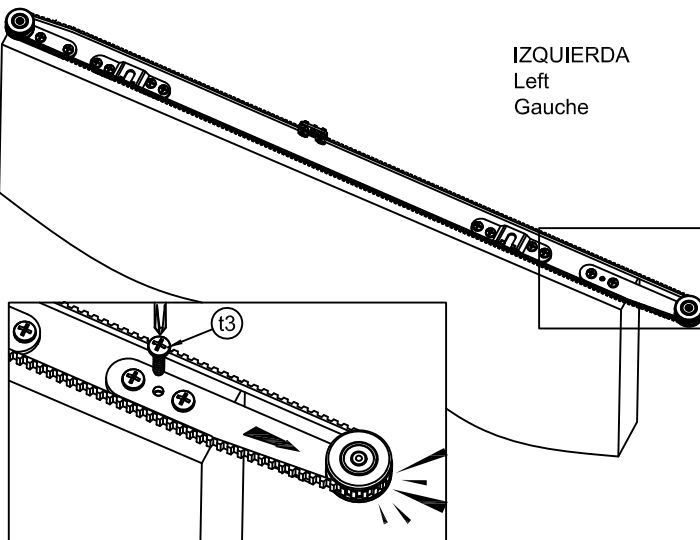


14

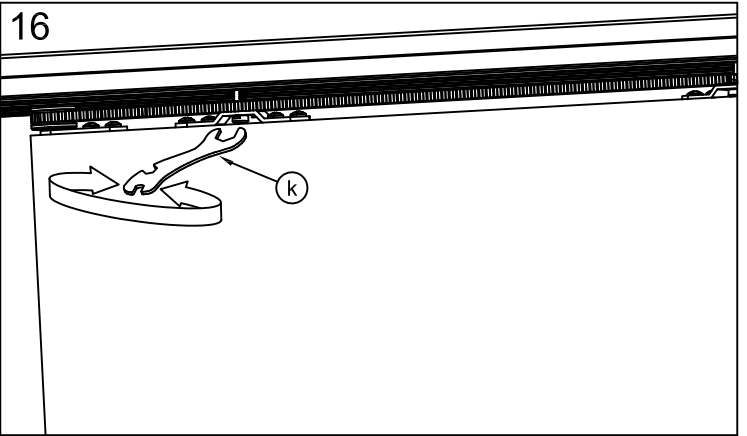
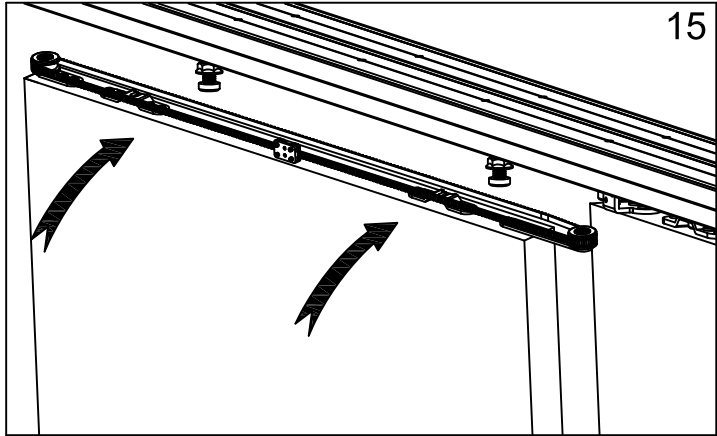
DERECHA  
 Right  
 Droite



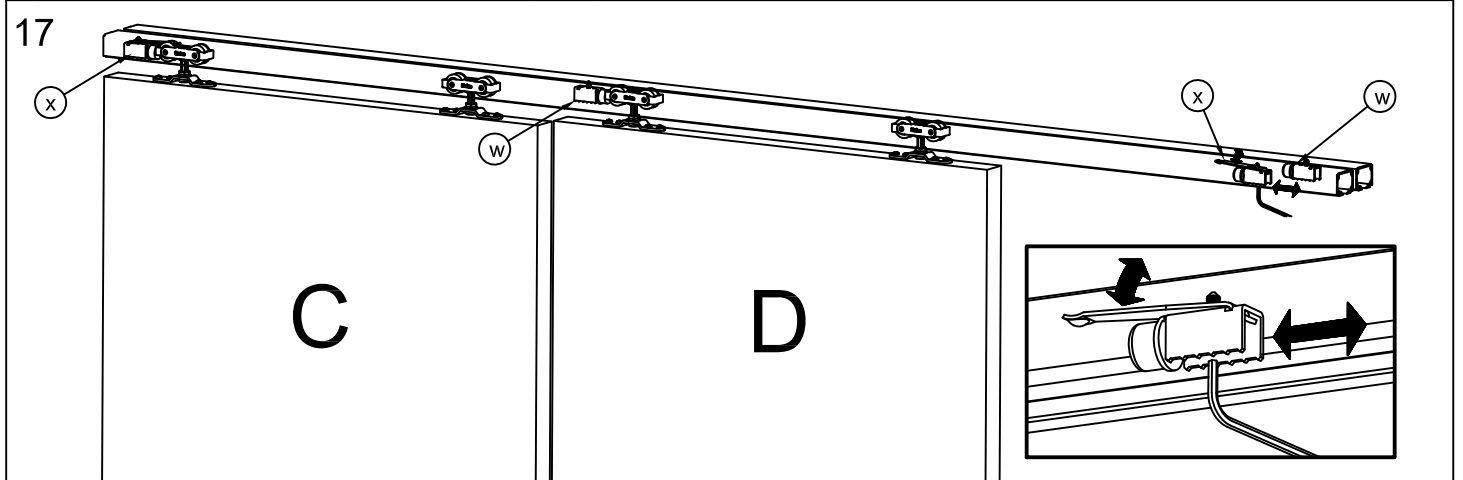
IZQUIERDA  
 Left  
 Gauche



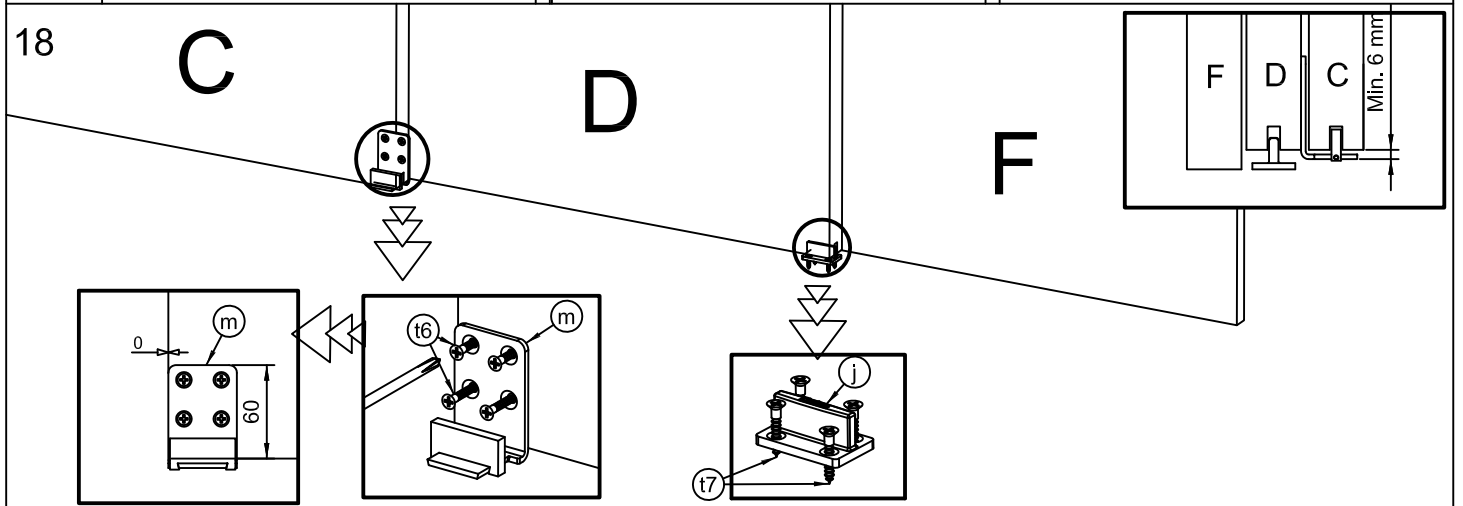
15 16



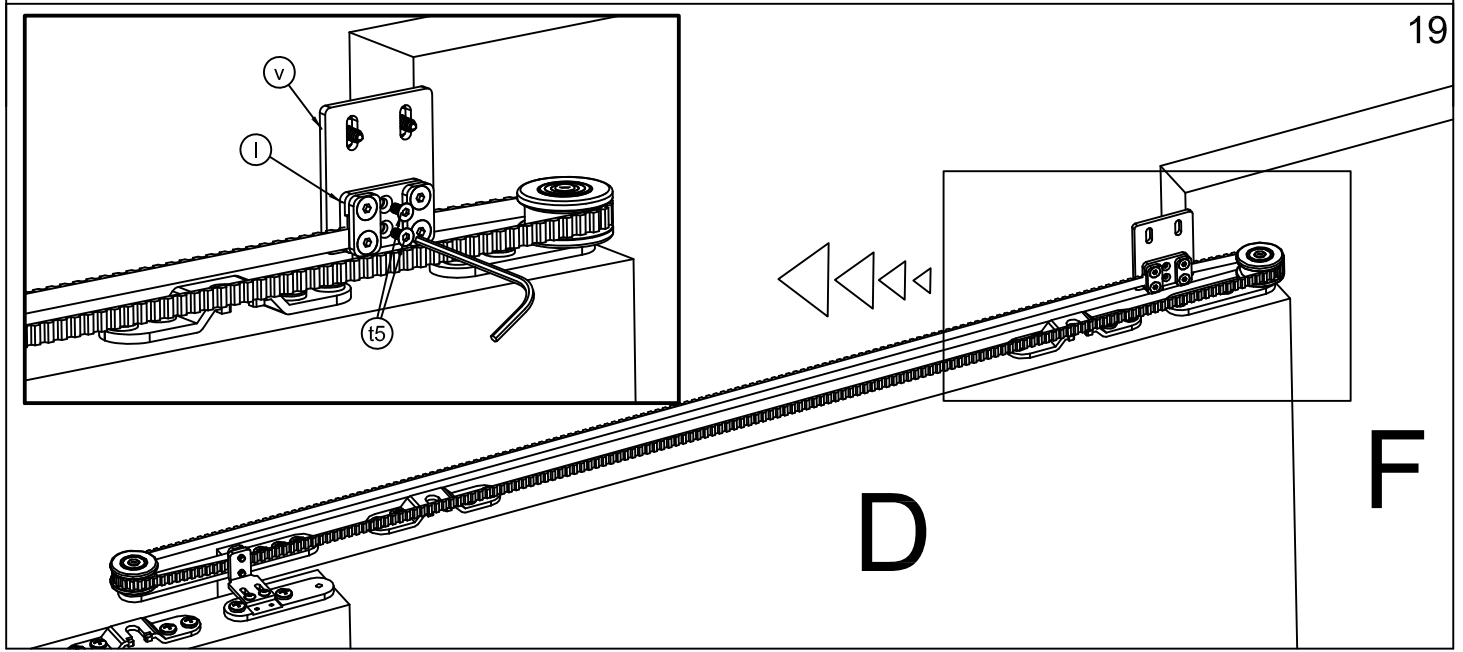
17

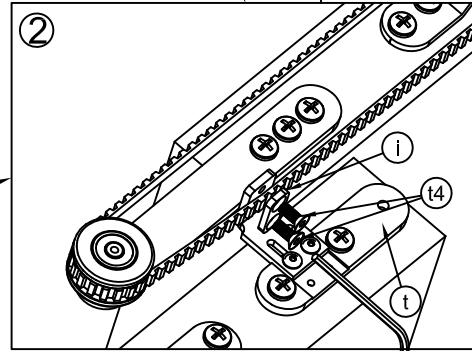
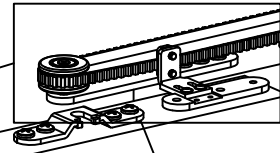
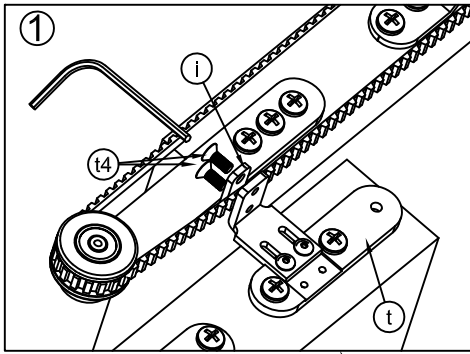


18



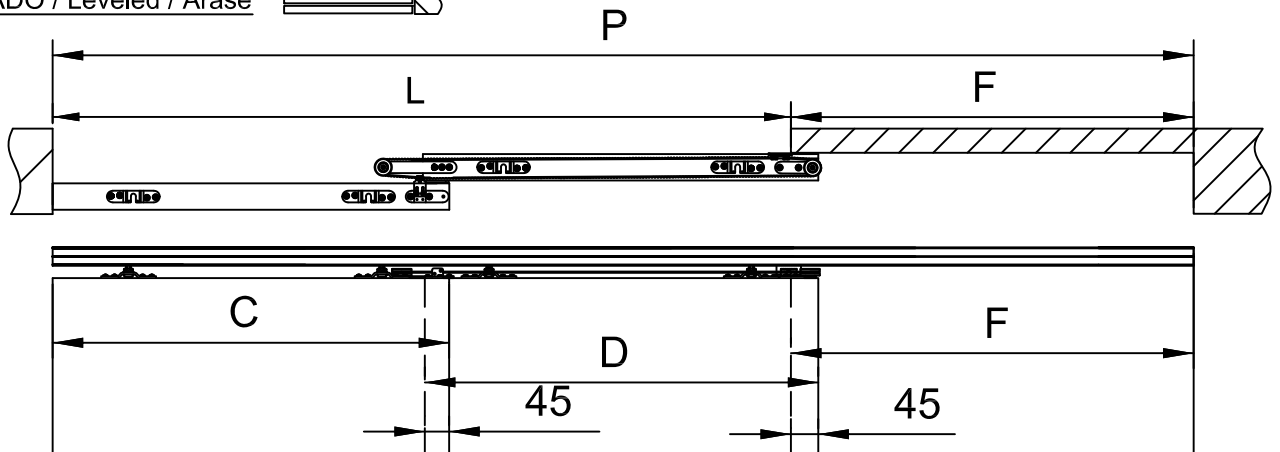
19



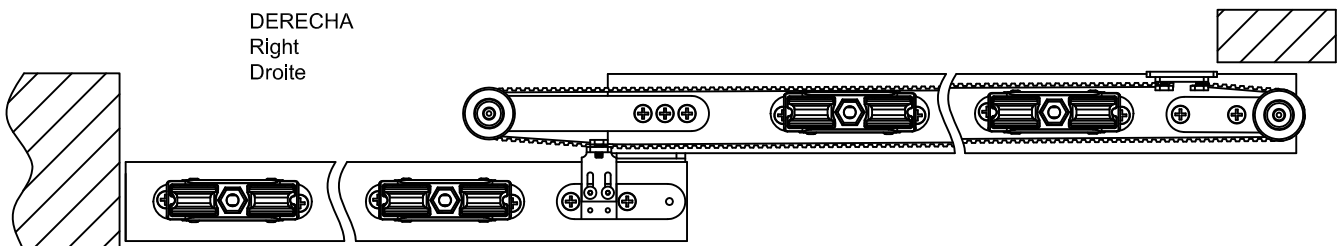
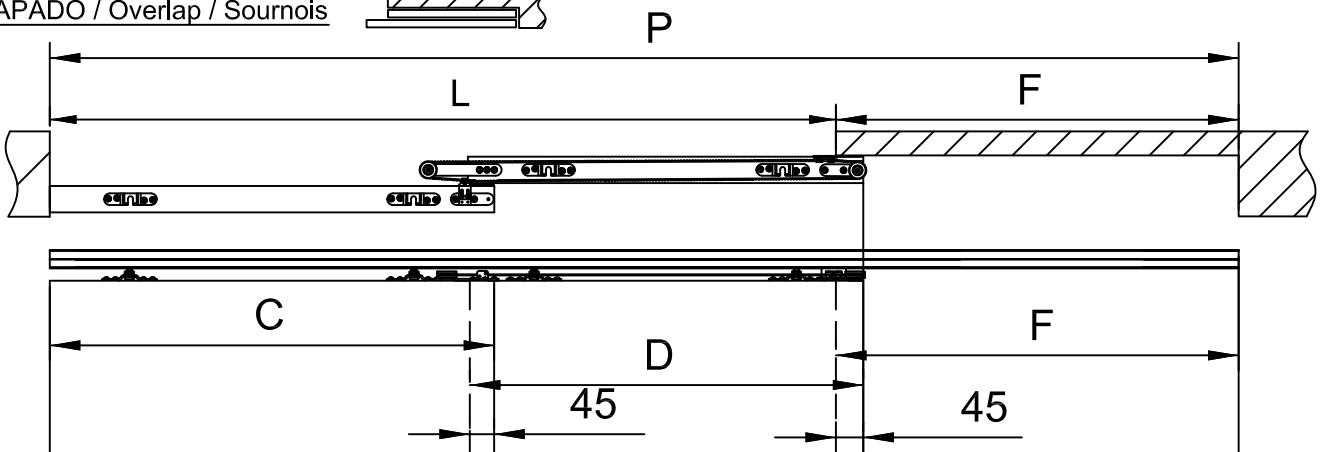
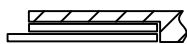


ELEGIR UNA MANERA DE MONTAJE ① o ②  
 Mounting choose a way ① or ②  
 Choisir un mode de montage ① ou ②

ENRASADO / Leveled / Arasé



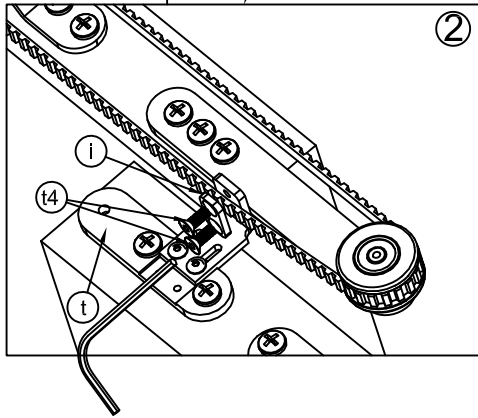
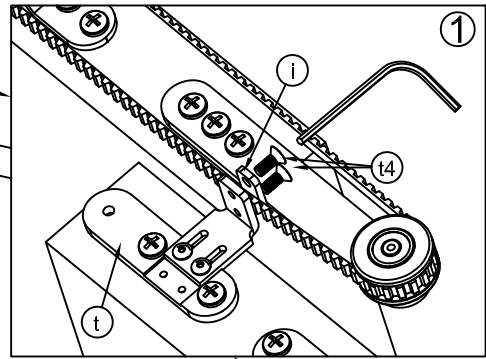
SOLAPADO / Overlap / Sournois



IZQUIERDA  
Left  
Gauche

D

C



ELEGIR UNA MANERA DE MONTAJE ① o ②

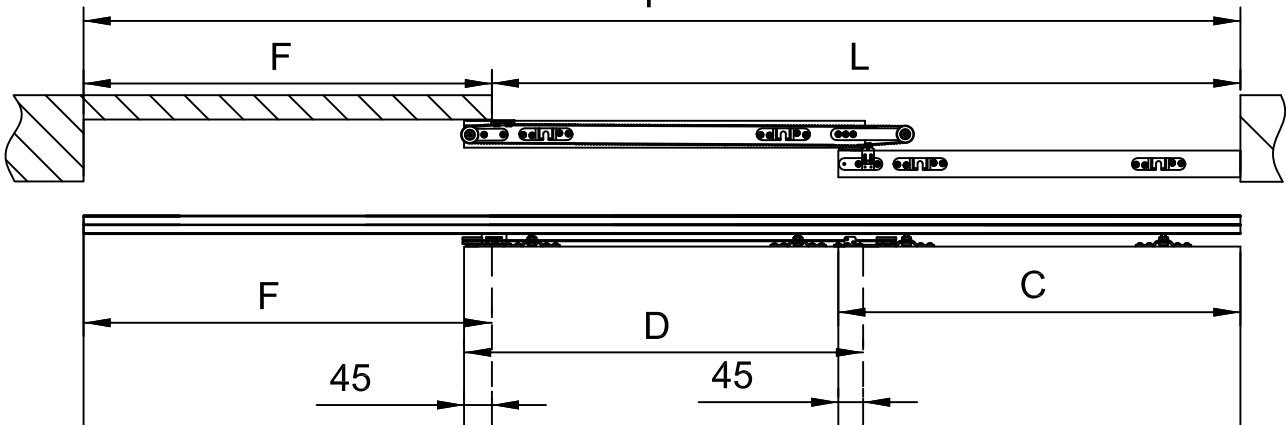
Mounting choose a way ① or ②

Choisir un mode de montage ① ou ②

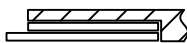
ENRASADO / Leveled / Arasé



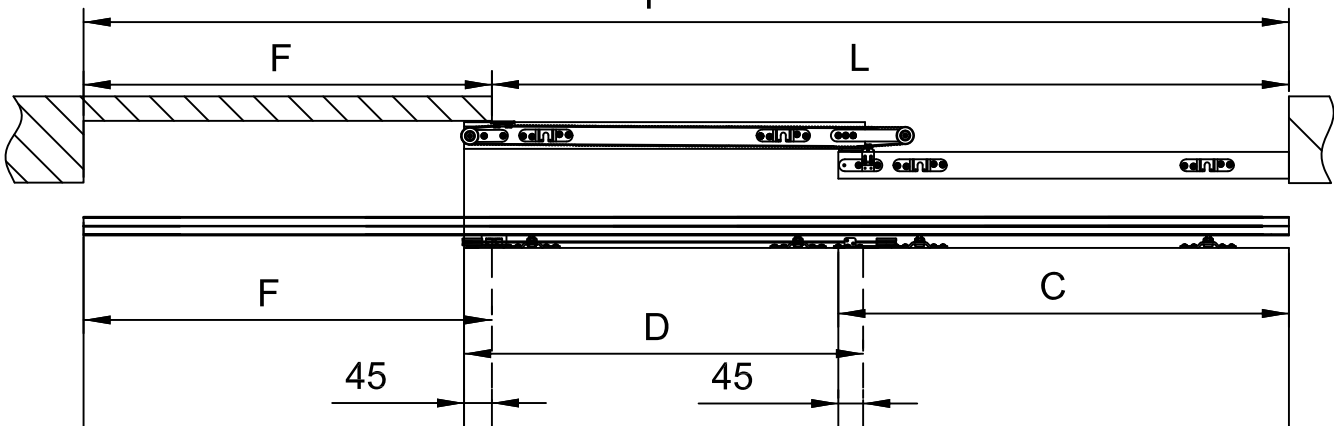
P



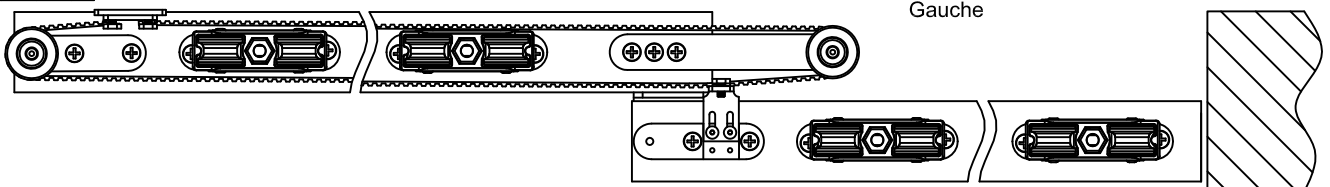
SOLAPADO / Overlap / Sournois



P



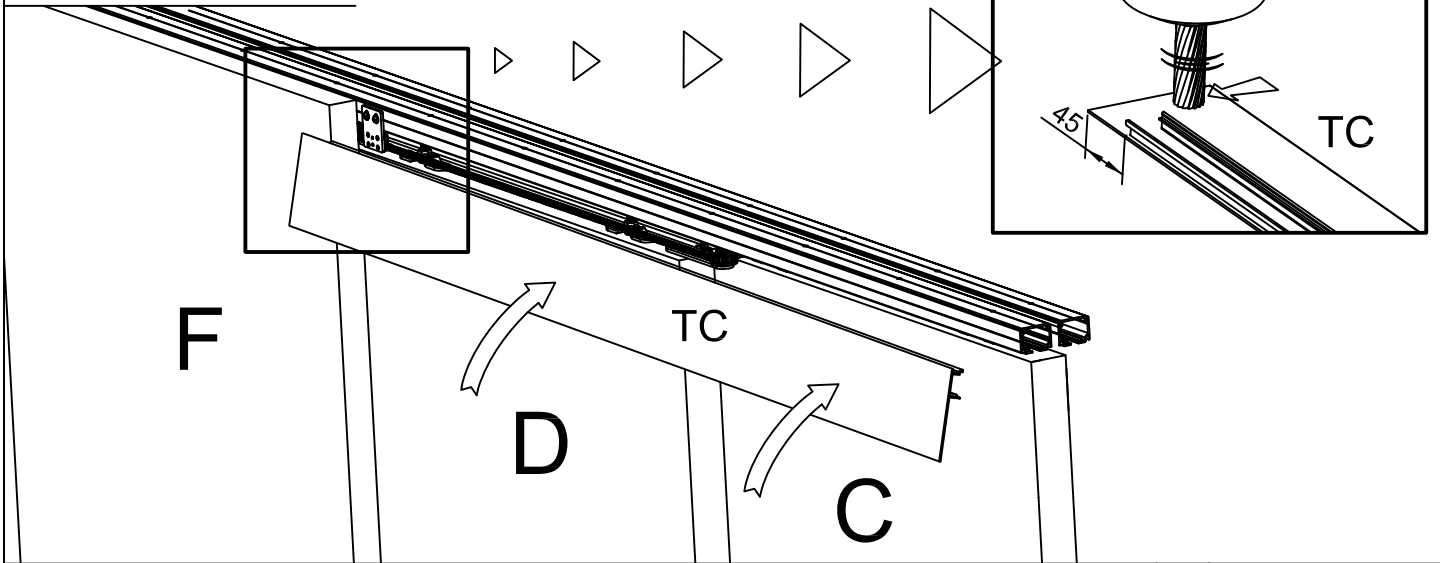
IZQUIERDA  
Left  
Gauche





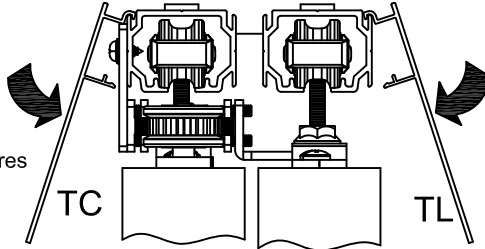
**22 MECANIZADO DE LA TAPA CORTA**  
 Mechanized of the short cover  
 Mécanisé de la cache courte

TC = TAPETA CORTA / Short cover / Cache courte

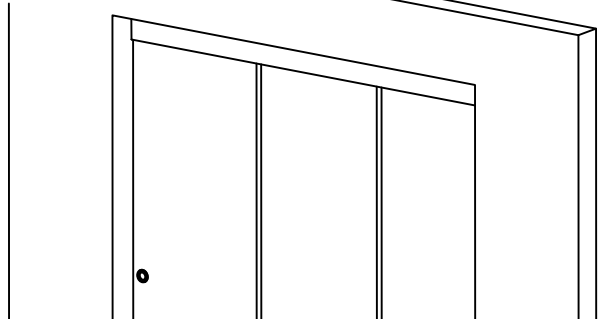


**23**

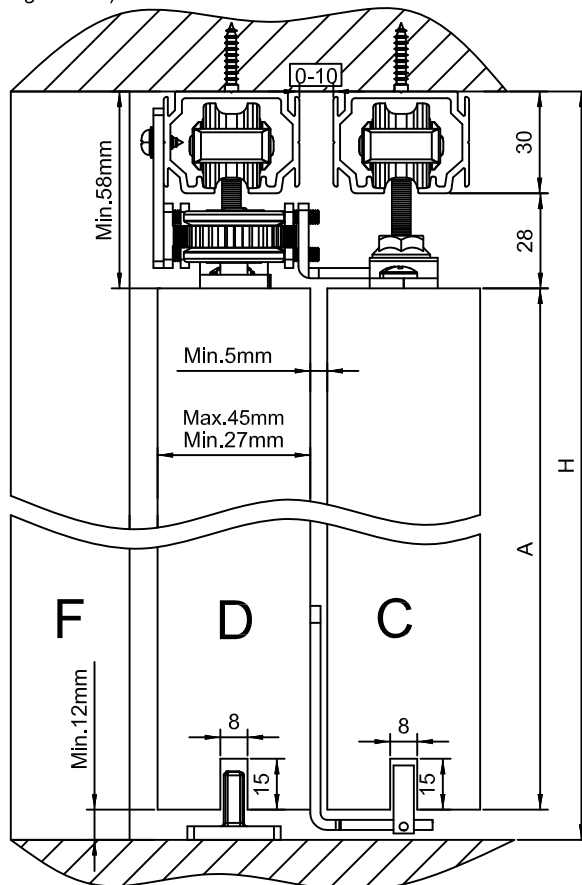
**MONTAJE TAPETAS**  
 Assembly of the covers  
 Assemblage des couvertures



TC = TAPETA CORTA / Short cover / Cache courte  
 TL = TAPETA LARGA / Long cover / Cache longue



**SECCIÓN TRANSVERSAL (SIN TAPA EMBELLECEDORA)**  
 Cross-section (without trim cover)  
 Section transversale (no couverture garniture)



**A=H-70**