

# Saheco

## SF-TELESCOPICA PROGRESIVA 3 Hojas SIN MANO

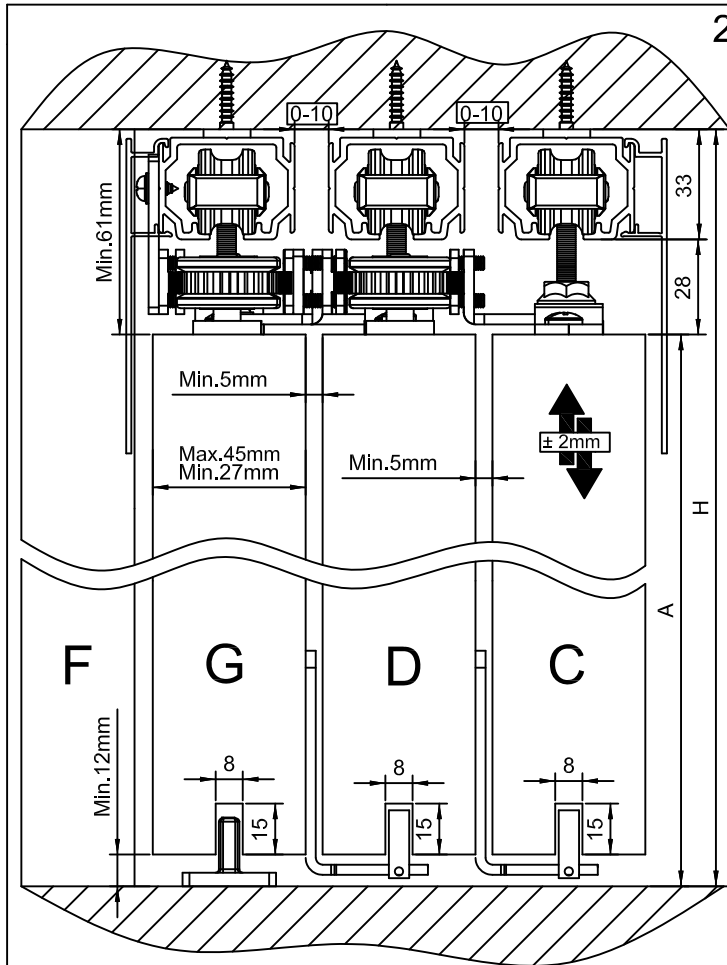
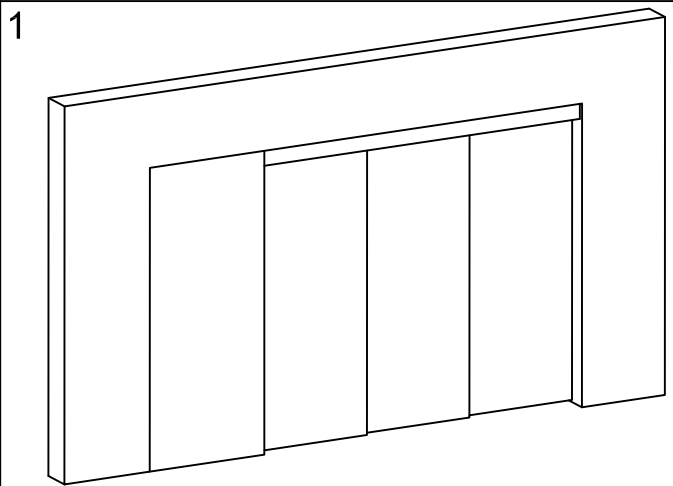
Poligono Industrial Foradada - 08580 - Sant Quirze de Besora (Barcelona)  
Telf. 34-93.852.92.23, Fax.34-93.852.91.59  
Export. Telf. 34-93.852.96.15, Fax.34-93.852.91.76  
e-mail: saheco@saheco.com  
web: www.saheco.com

**GRUPO  
TORREMAT**



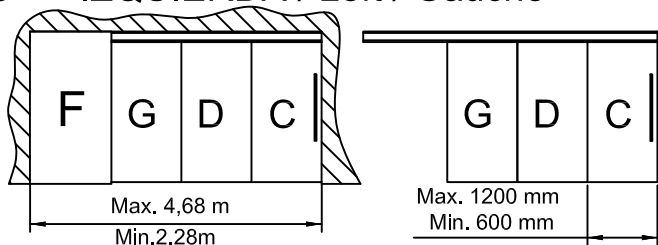
APRIL 2015

038388157

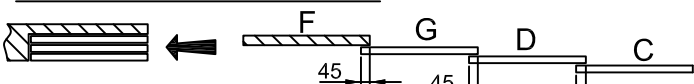


10122					
(z)		6	(m)		2
(y)		6	(l)		2
(x)		2	(j)		1
(w)		4	(i)		6
(v)		1	(t1)		24
(u)		2	(t2)		2
(t)		1	(t3)		12
(s)		1	(t4)		12
(r)		1	(t5)		4
(q)		1	(t6)		8
(p)		1	(t7)		4
(o)		2	(k)		1

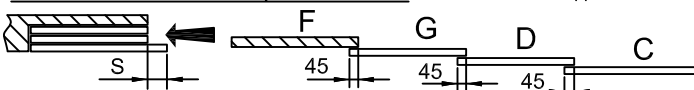
### 3 IZQUIERDA / Left / Gauche



ENRASADO / Leveled / Arasé

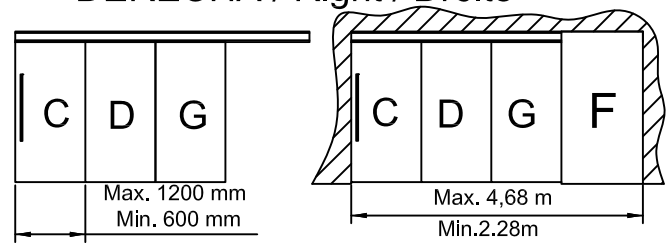


SOLAPADO / Overlap / Sournois

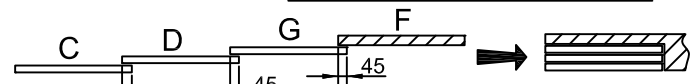


C = Puerta exterior / exterior door / porte extérieure  
D = Puerta central / central door / porte centrale

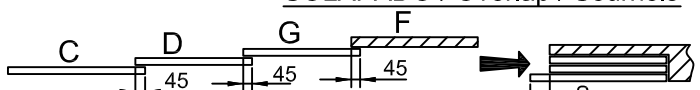
### DERECHA / Right / Droite



ENRASADO / Leveled / Arasé



SOLAPADO / Overlap / Sournois

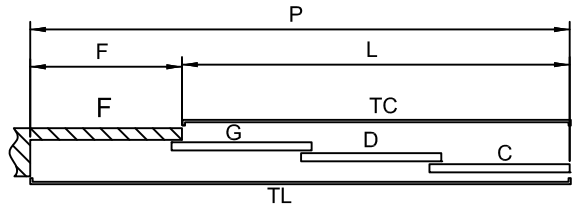
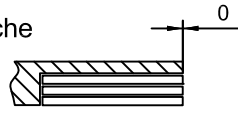


G = Puerta interior / interior door / porte intérieure  
F = Hoja fija / fixed sheet / panneau fixe

#### 4-1 Formula

ENRASADO / Leveled / Arasé

Izquierda / left / gauche



$$D = \frac{P + 125}{4}$$

$$C = D$$

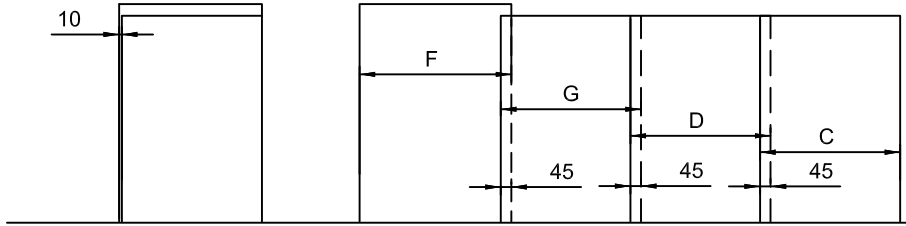
$$G = D$$

$$F = D + 10$$

$$L = P - F$$

$$P = L + F$$

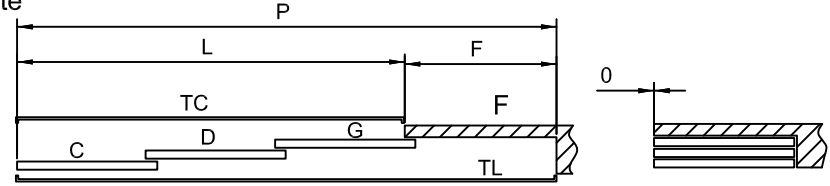
$$A = H - 73$$



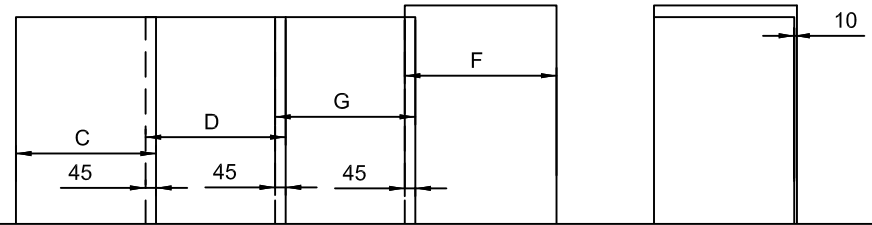
$$TC = L$$

$$TL = P$$

Derecha / right / droite



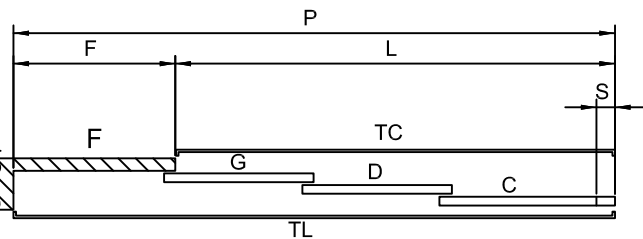
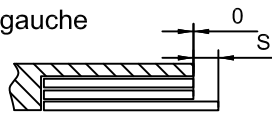
TC = TAPETA CORTA / Short cover / Cache courte  
TL = TAPETA LARGA / Long cover / Cache longue



#### 4-2 Formula

SOLAPADO / Overlap / Sournois

Izquierda / left / gauche



$$D = \frac{P + 125 - S}{4}$$

$$C = D + S$$

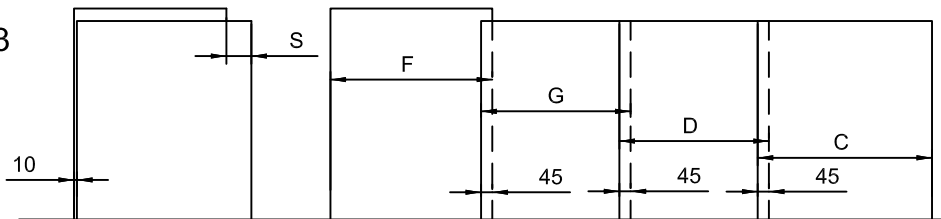
$$G = D$$

$$F = D + 10$$

$$L = P - F$$

$$P = L + F$$

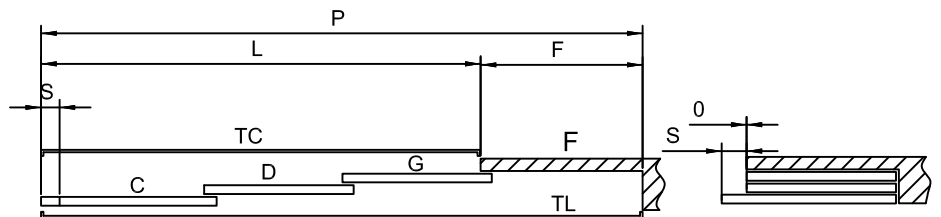
$$A = H - 73$$



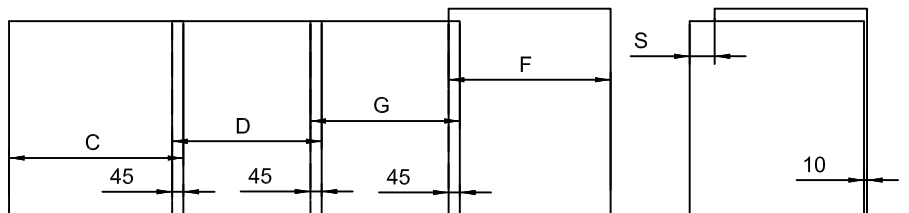
$$TC = L$$

$$TL = P$$

Derecha / right / droite



TC = TAPETA CORTA / Short cover / Cache courte  
TL = TAPETA LARGA / Long cover / Cache longue



### 5-1 Formula example:

#### ENRASADO / Leveled / Arasé

$P=3200\text{mm}$

Izquierda / left / gauche

$$D = \frac{P+125}{4}$$

$$D = \frac{3200+125}{4} = 831,25 \Rightarrow 831$$

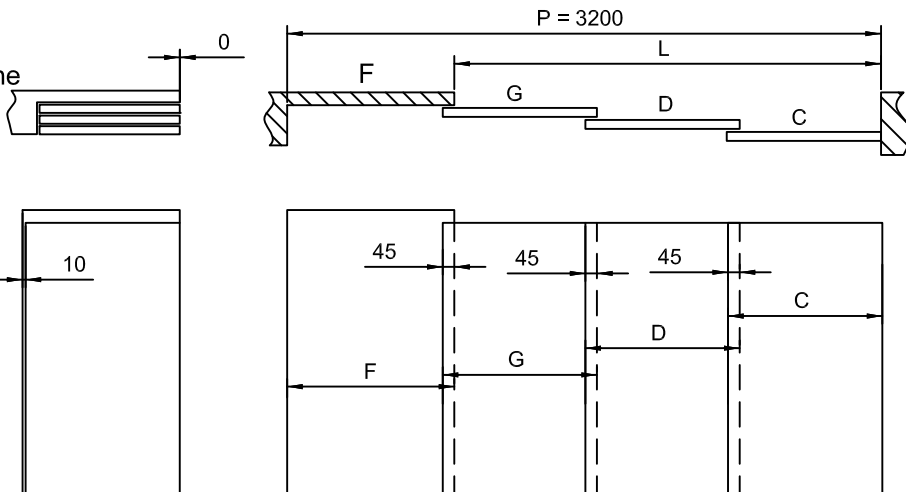
$D=831\text{mm}$

$$\begin{aligned} C &= D \\ G &= D \\ F &= D + 10 \\ L &= P - F \end{aligned}$$

$C=831\text{mm}$   
 $G=831\text{mm}$

$$\begin{aligned} F &= 831 + 10 = 841 \\ L &= 3200 - 841 = 2359 \end{aligned}$$

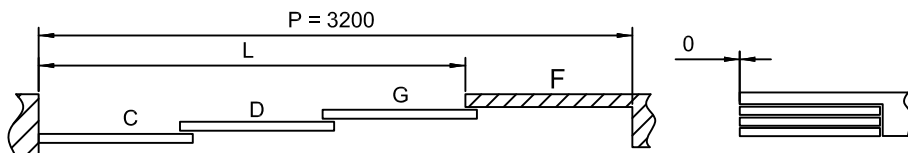
$F=841\text{mm}$   
 $L=2359\text{mm}$



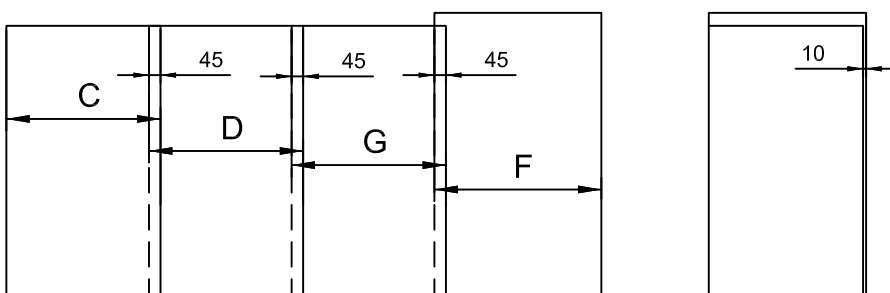
$$A = H - 73 \quad H = 2400$$

$$A = 2400 - 73 = 2327$$

$A = 2327\text{mm}$



Derecha / right / droite



### 5-2 Formula example:

#### SOLAPADO / Overlap / Sournois

$P=3200\text{mm}$   $S=80\text{mm}$

Izquierda / left / gauche

$$D = \frac{P + 125 - S}{4}$$

$$D = \frac{3200 + 125 - 80}{4} = 811,25 \Rightarrow 811$$

$D=811\text{mm}$

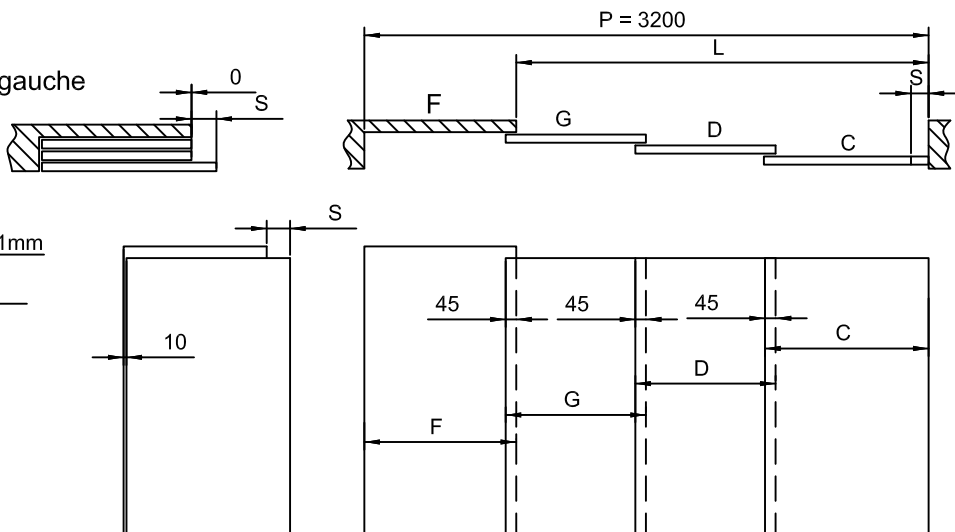
$$\begin{aligned} C &= D + S \\ G &= D \\ F &= D + 10 \\ L &= P - F \end{aligned}$$

$C = 811 + 80 = 891$   
 $F = 811 + 10 = 821$

$C=891\text{mm}$   
 $F=821\text{mm}$

$$\begin{aligned} G &= 811 \\ L &= 3200 - 821 = 2379 \end{aligned}$$

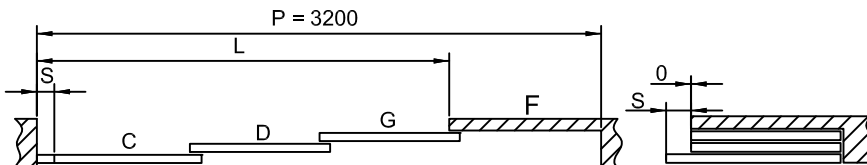
$G=811\text{mm}$   
 $L=2379\text{mm}$



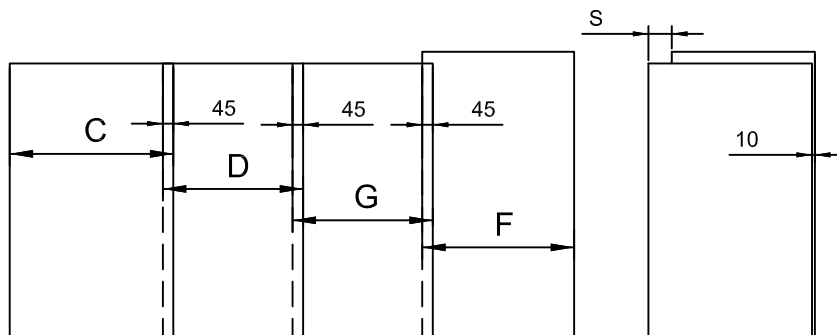
$$A = H - 73 \quad H = 2400$$

$$A = 2400 - 73 = 2327$$

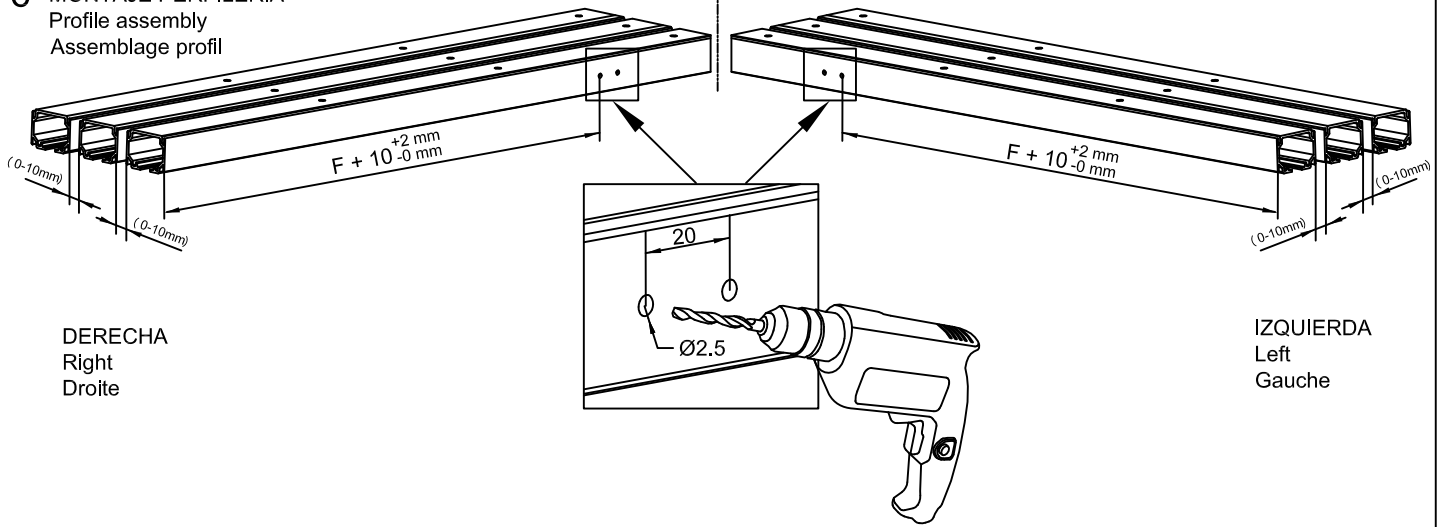
$A = 2327\text{mm}$



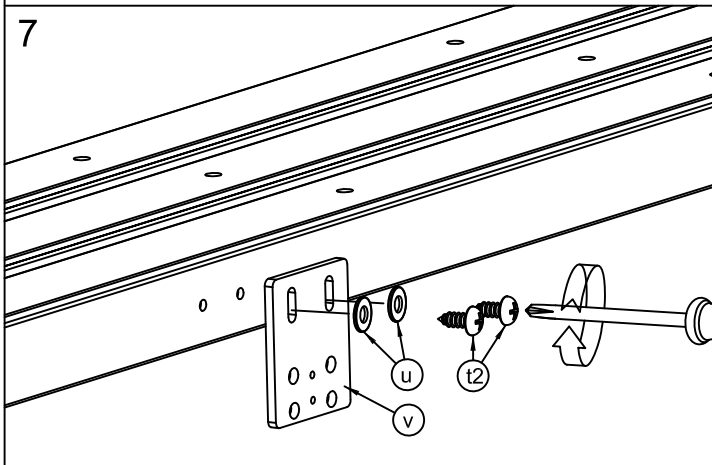
Derecha / right / droite



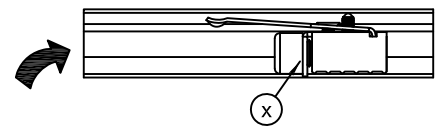
**6** MONTAJE PERFILERIA  
Profile assembly  
Assemblage profil



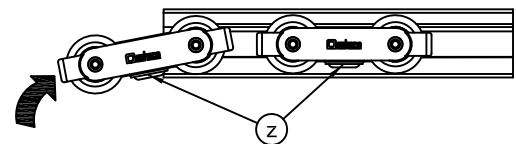
**7**



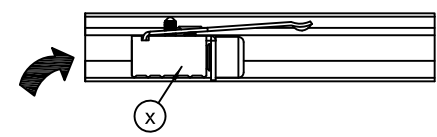
**8**



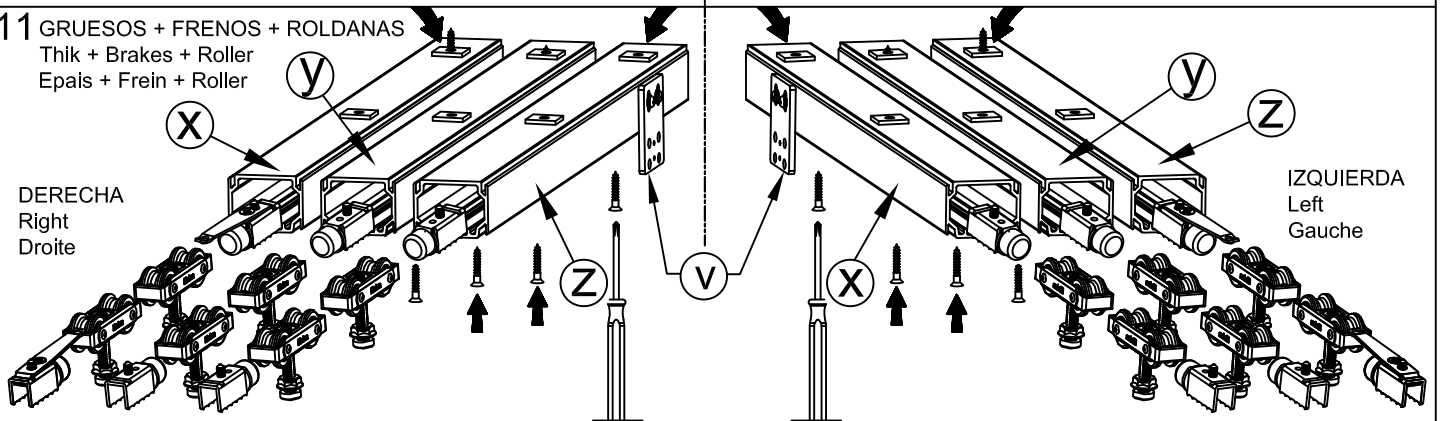
**9**



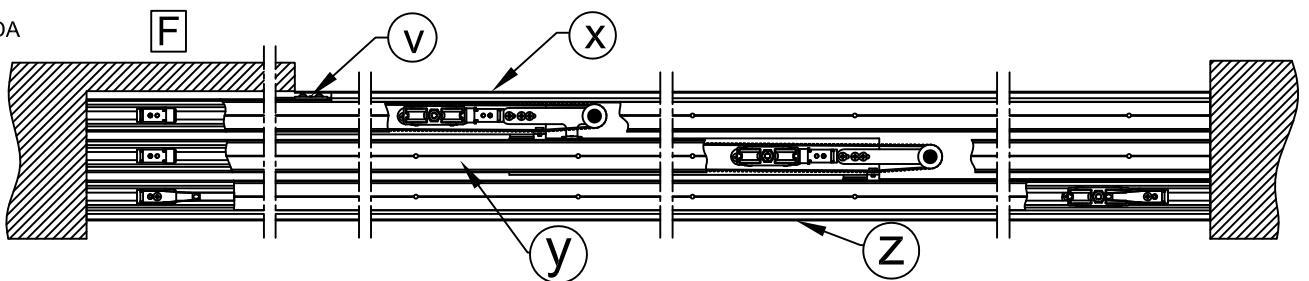
**10**



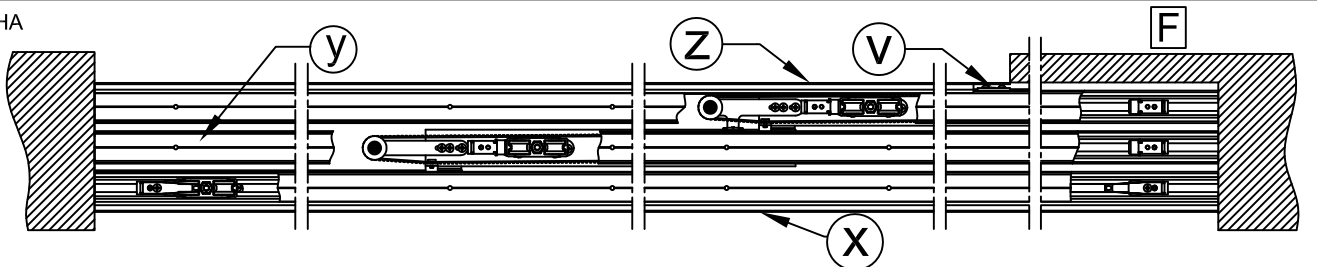
**11** GRUESOS + FRENOS + ROLDANAS  
Thik + Brakes + Roller  
Epais + Frein + Roller



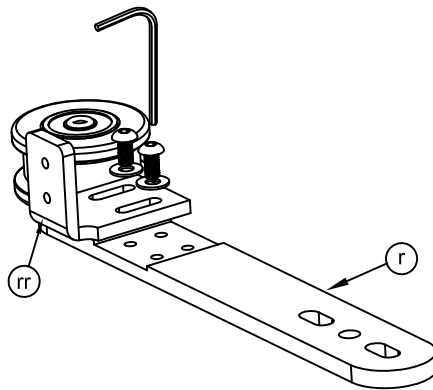
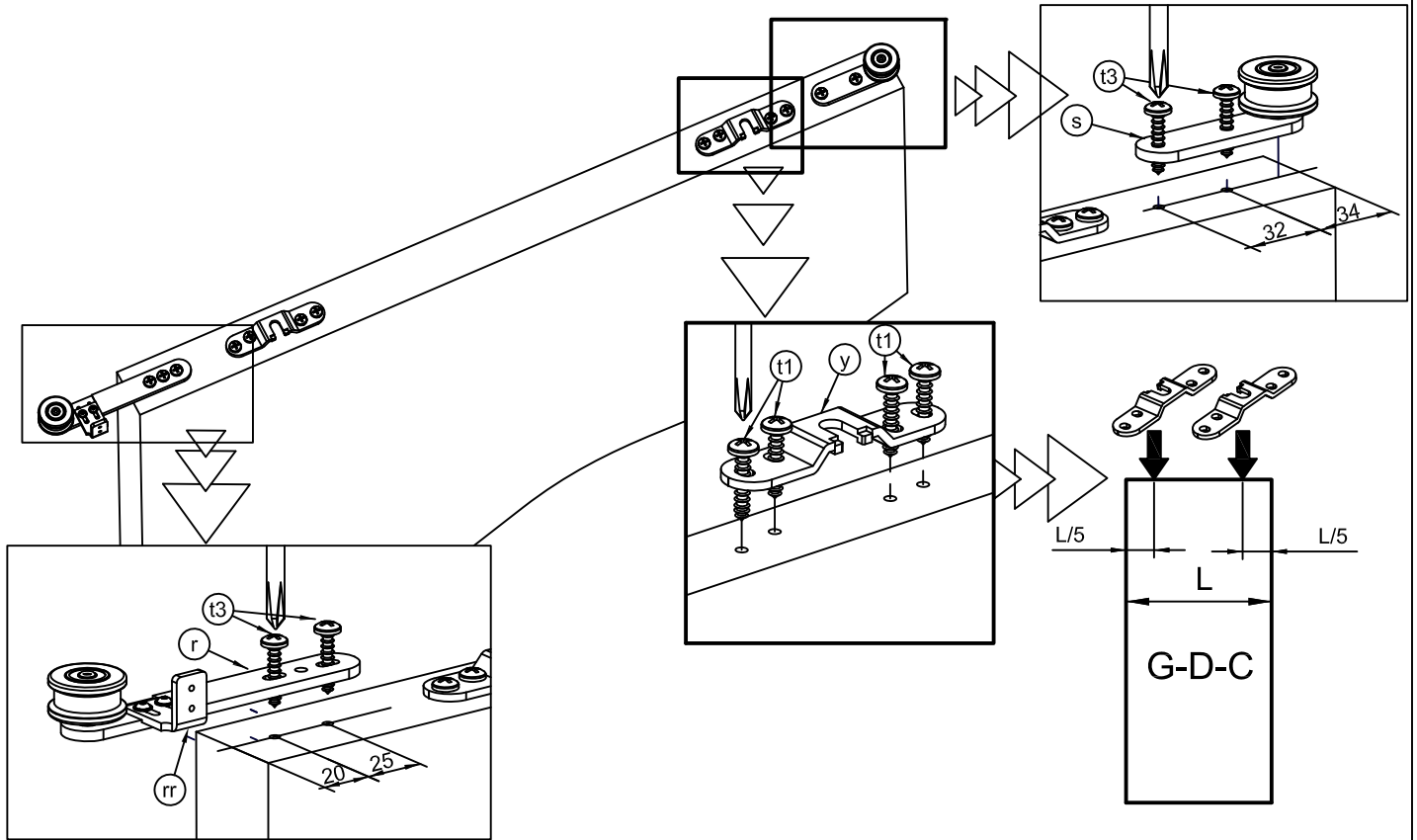
**12**  
IZQUIERDA  
Left  
Gauche



DERECHA  
Right  
Droite



**13-1** POSICIÓN PLETINA REGULACIÓN EN LAS HOJAS  
 Adjustment plate situation on sheets  
 Situation platine de réglage dans les portes

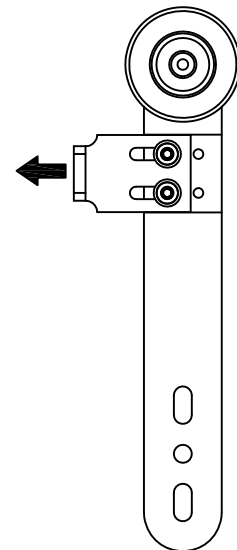
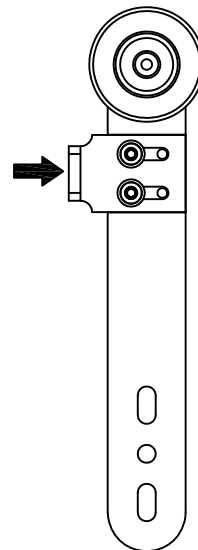
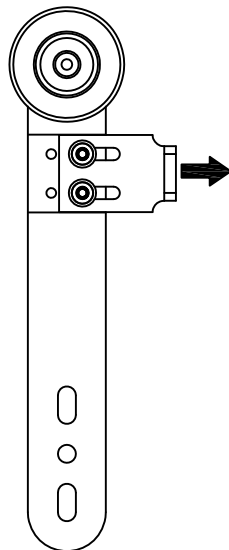
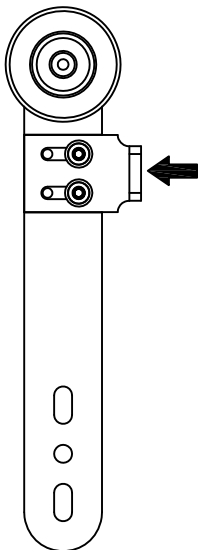


≤35mm PUERTA IZQUIERDA  
 Door left / Porte gauche

35 - 45mm PUERTA IZQUIERDA  
 Door left / Porte gauche

≤35mm PUERTADERECHA  
 Door right / Porte droite

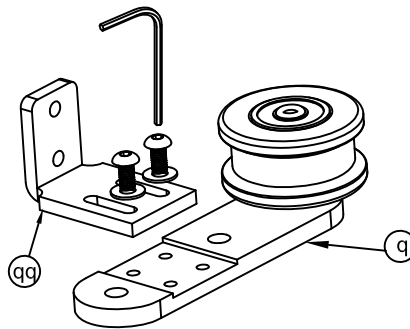
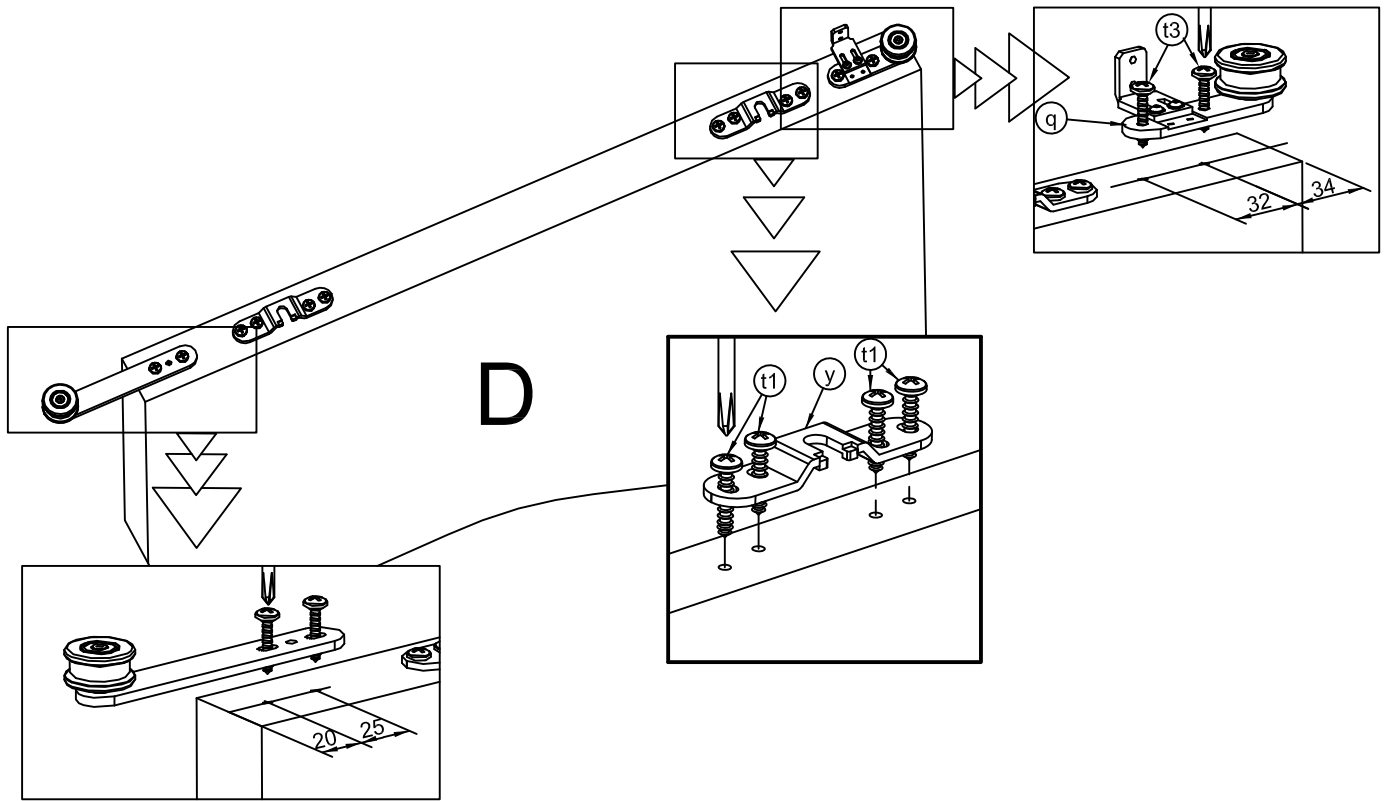
35 - 45mm PUERTA DERECHA  
 Door right / Porte droite



# 13-2 POSICIÓN PLETINA REGULACIÓN EN LAS HOJAS

Adjustment plate situation on sheets

Situation platine de réglage dans les portes

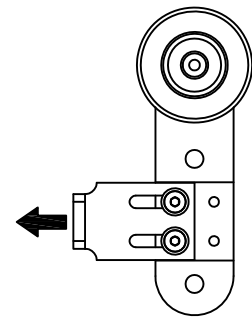
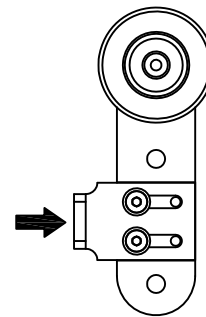
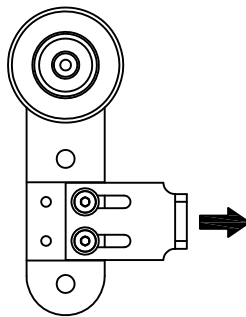
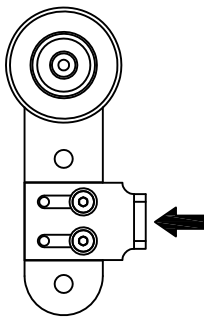


≤35mm PUERTA IZQUIERDA  
Door left / Porte gauche

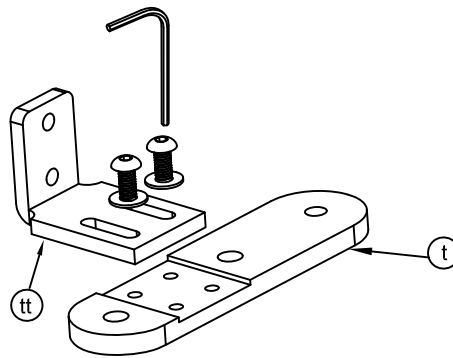
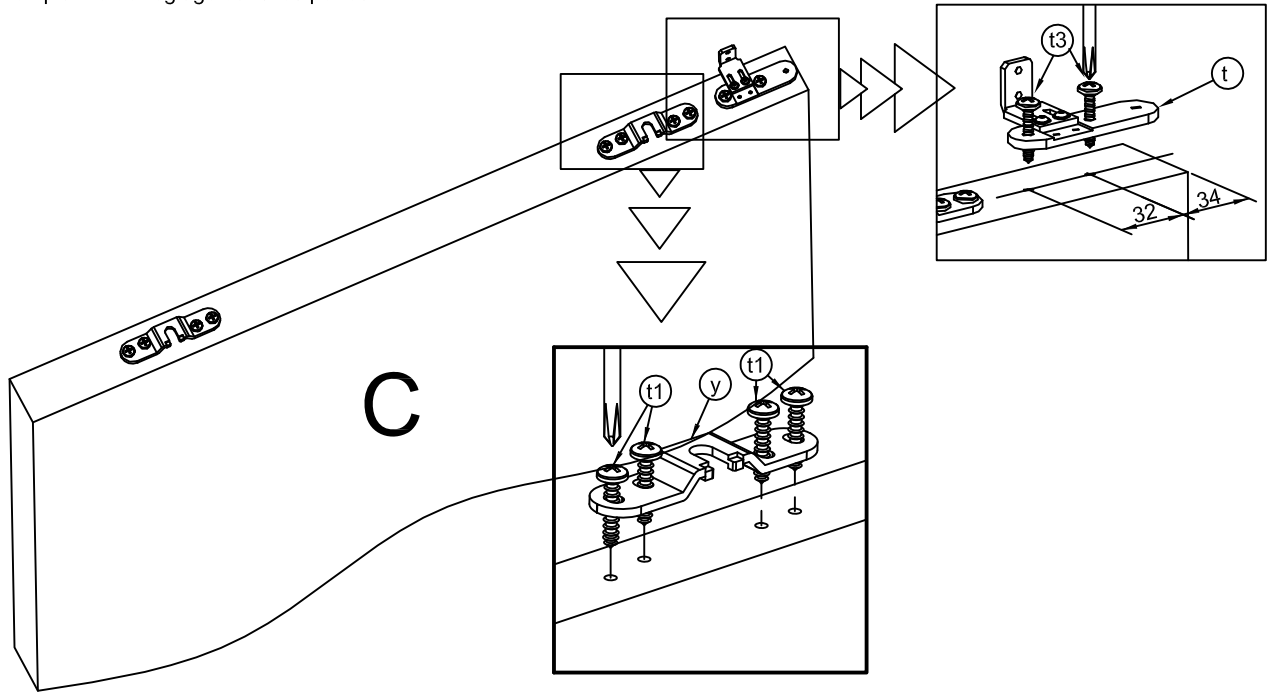
35 - 45mm PUERTA IZQUIERDA  
Door left / Porte gauche

≤35mm PUERTA DERECHA  
Door right / Porte droite

35 - 45mm PUERTA DERECHA  
Door right / Porte droite



**13-3** POSICIÓN PLETINA REGULACIÓN EN LAS HOJAS  
 Adjustment plate situation on sheets  
 Situation platine de réglage dans les portes

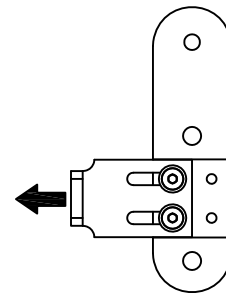
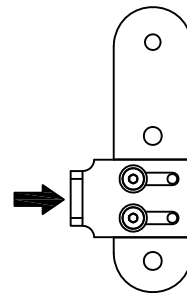
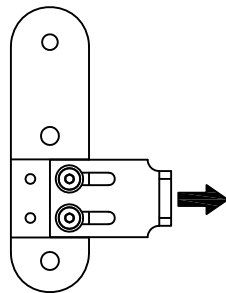
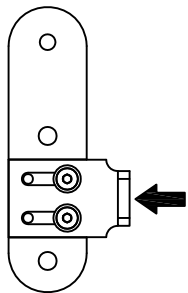


≤35mm PUERTA IZQUIERDA  
 Door left / Porte gauche

35 - 45mm PUERTA IZQUIERDA  
 Door left / Porte gauche

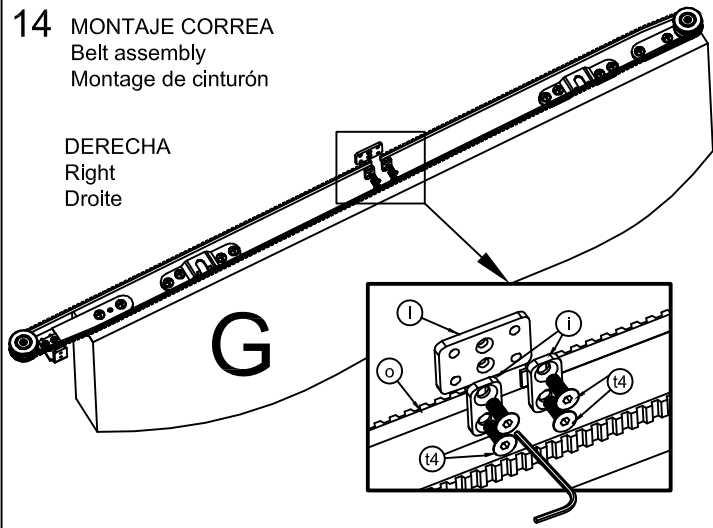
≤35mm PUERTADERECHA  
 Door right / Porte droite

35 - 45mm PUERTA DERECHA  
 Door right / Porte droite

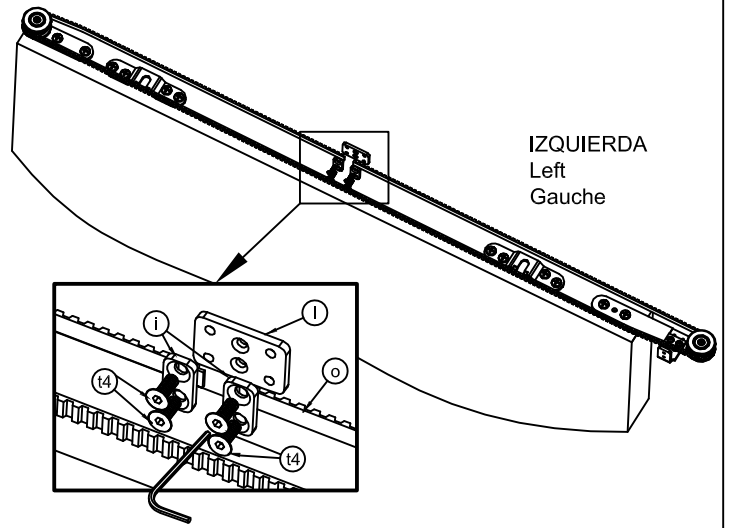


14 MONTAJE CORREA  
Belt assembly  
Montage de cinturón

DERECHA  
Right  
Droite

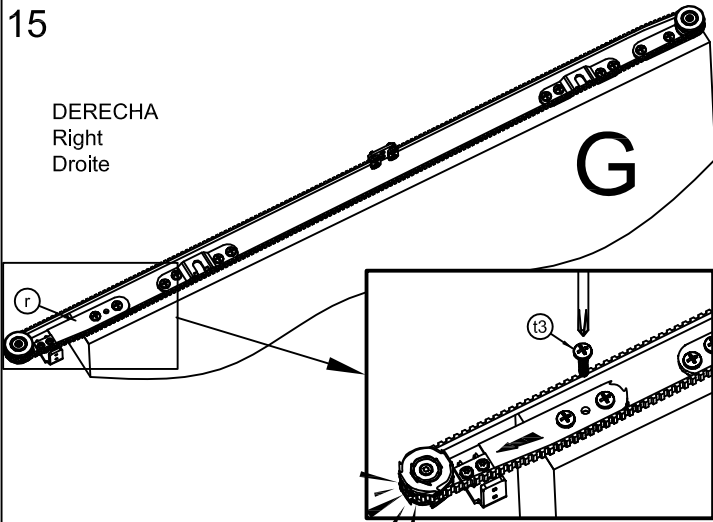


IZQUIERDA  
Left  
Gauche

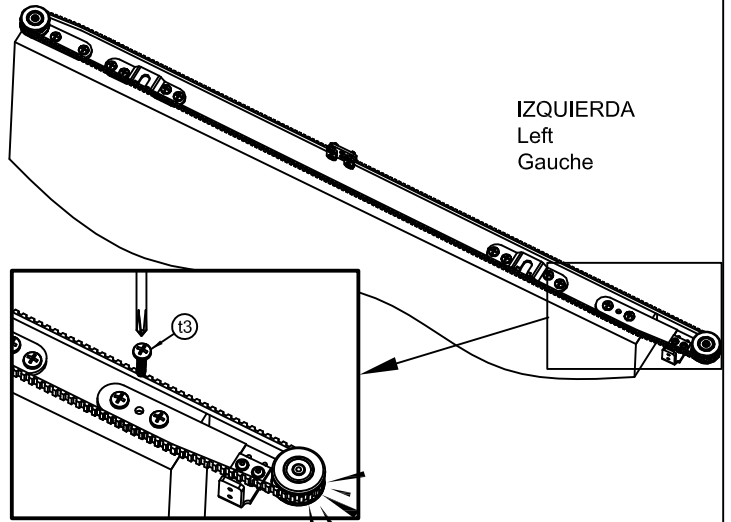


15

DERECHA  
Right  
Droite

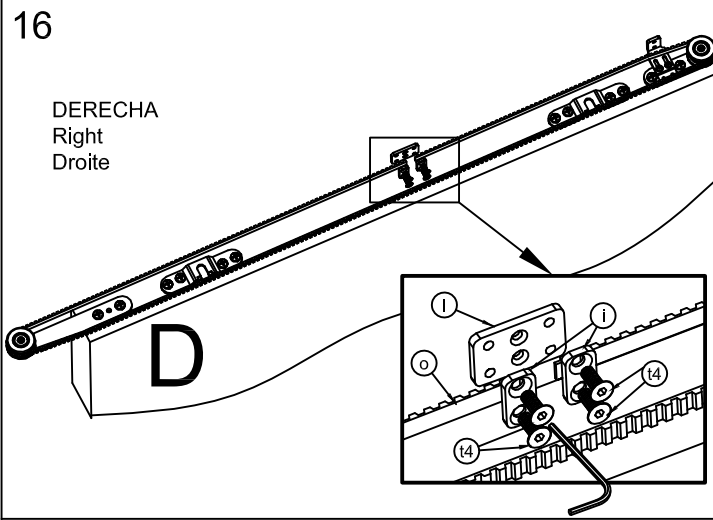


IZQUIERDA  
Left  
Gauche

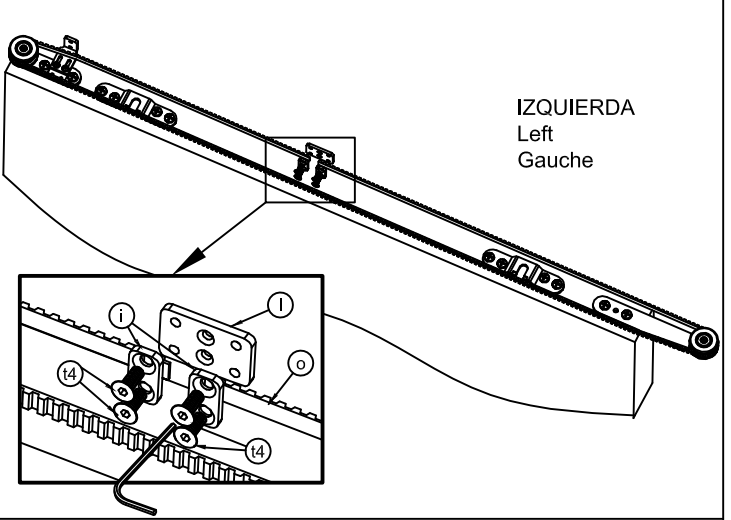


16

DERECHA  
Right  
Droite

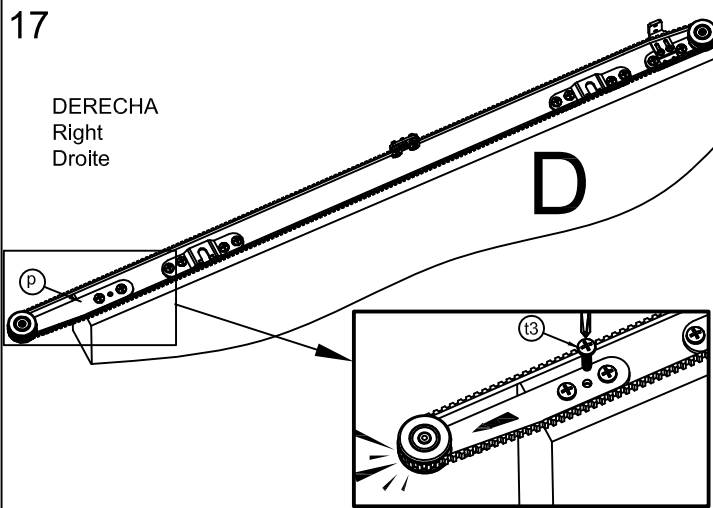


IZQUIERDA  
Left  
Gauche

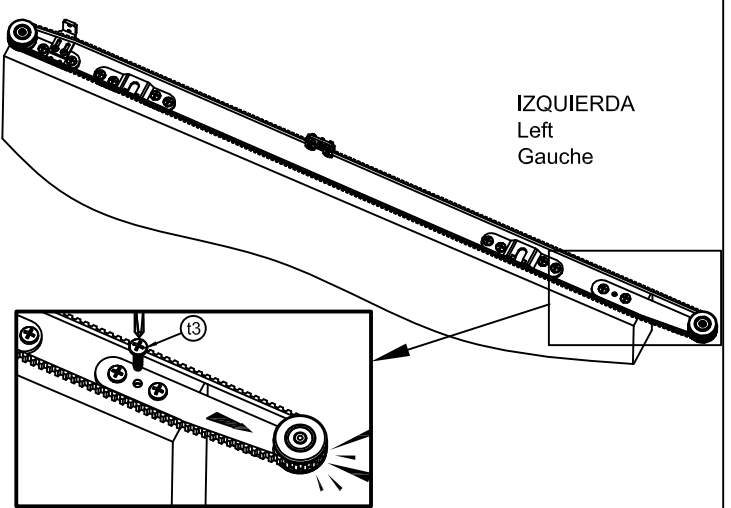


17

DERECHA  
Right  
Droite

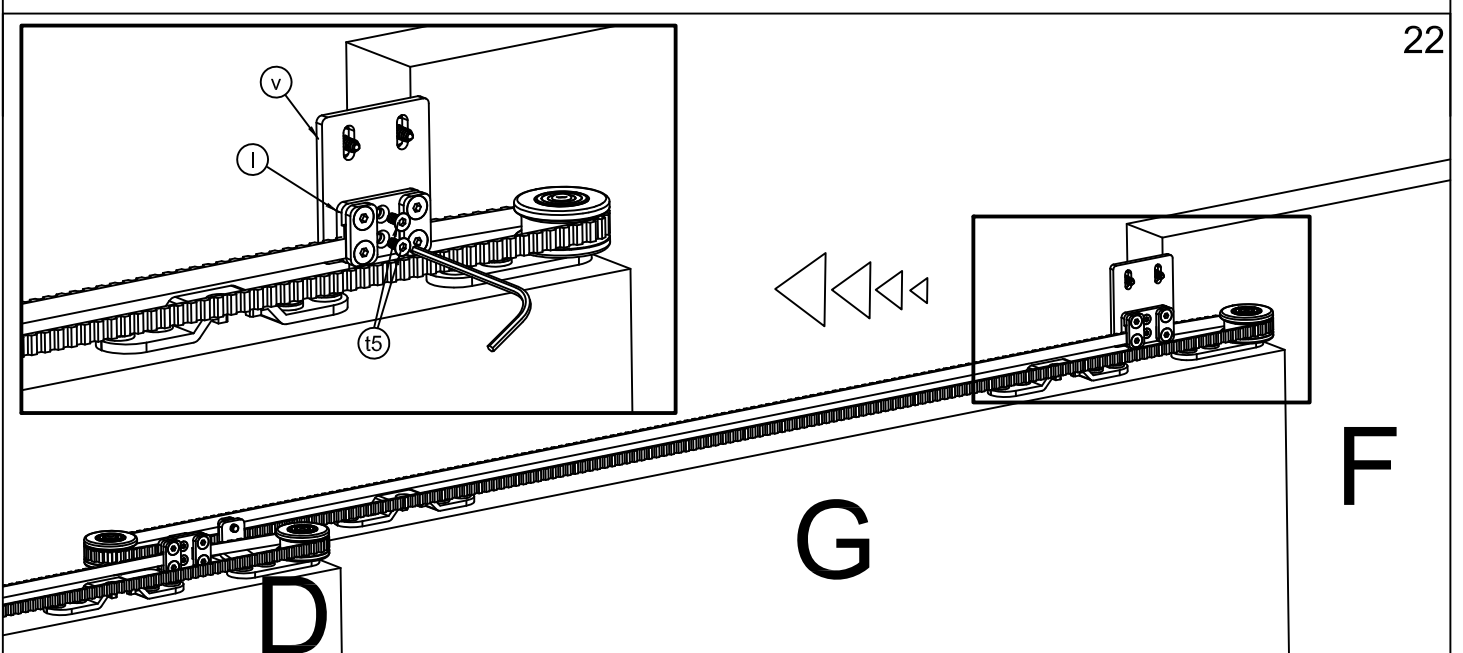
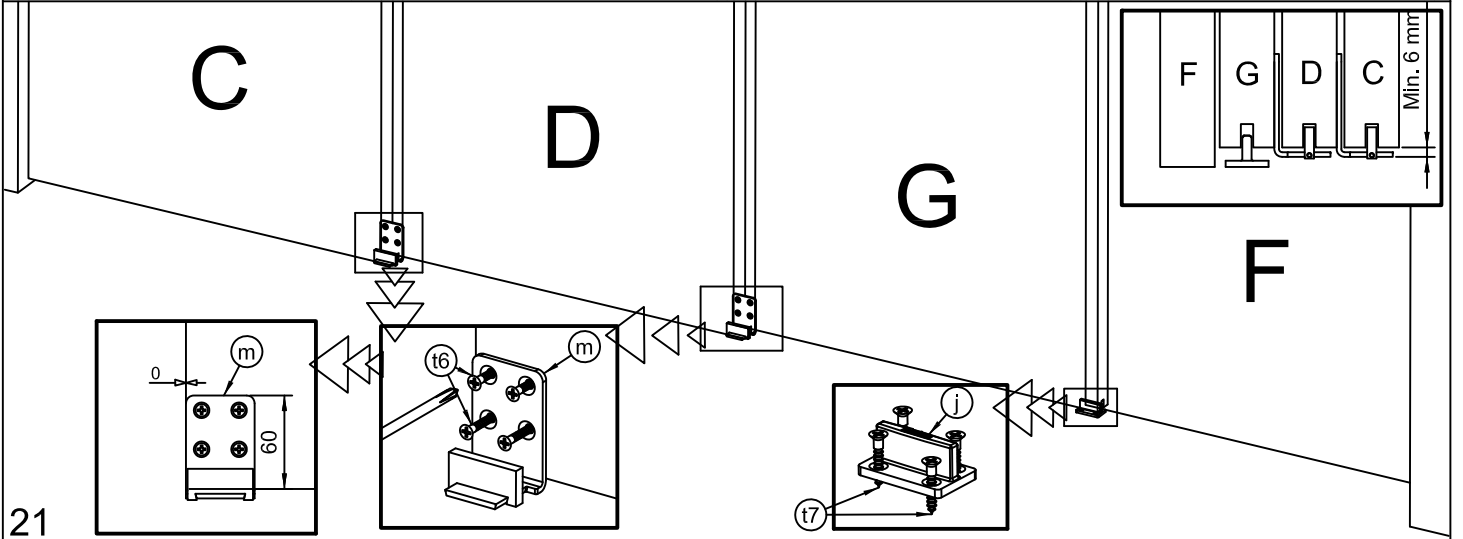
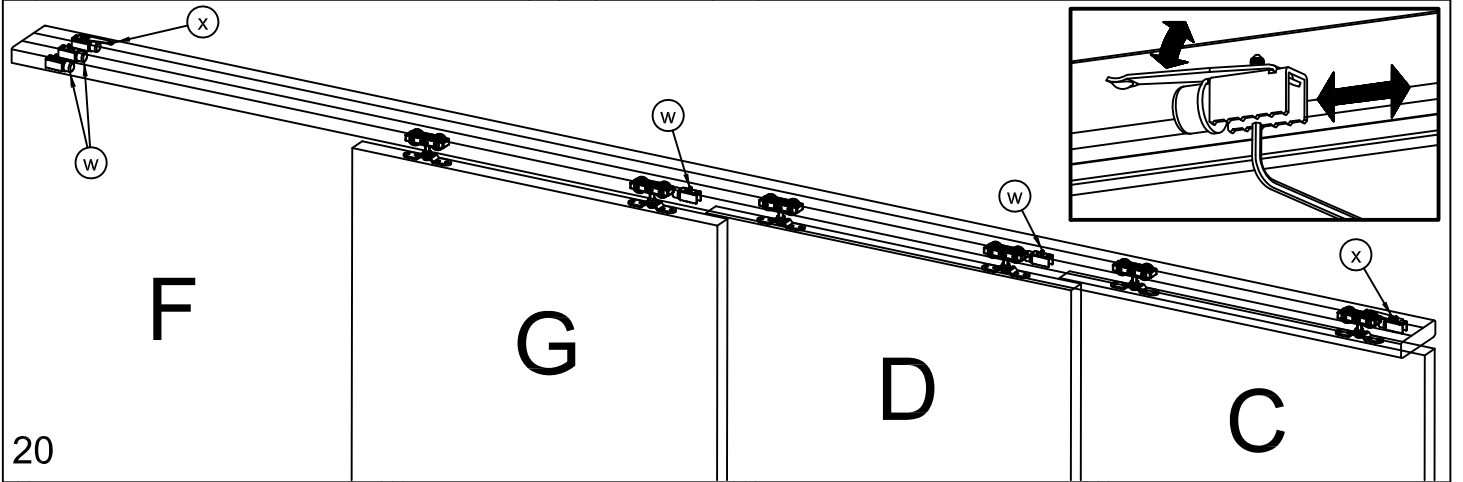
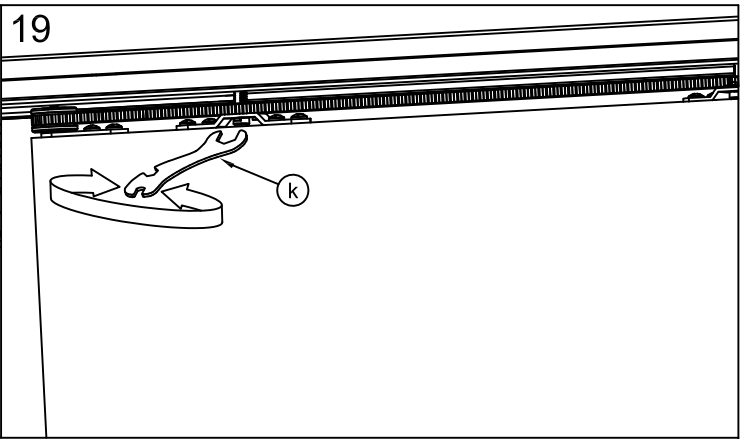
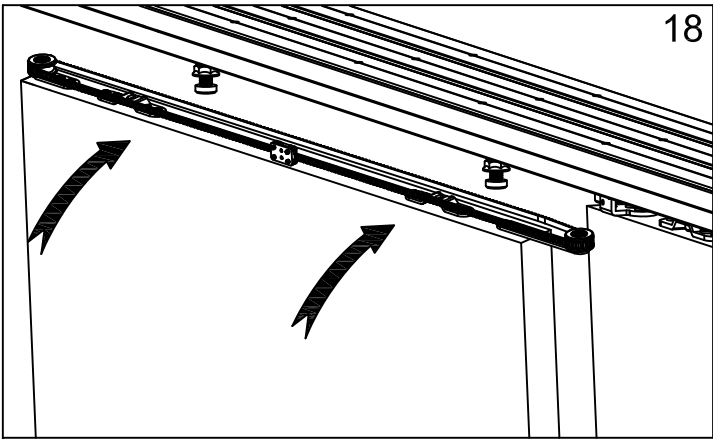


IZQUIERDA  
Left  
Gauche





18 19



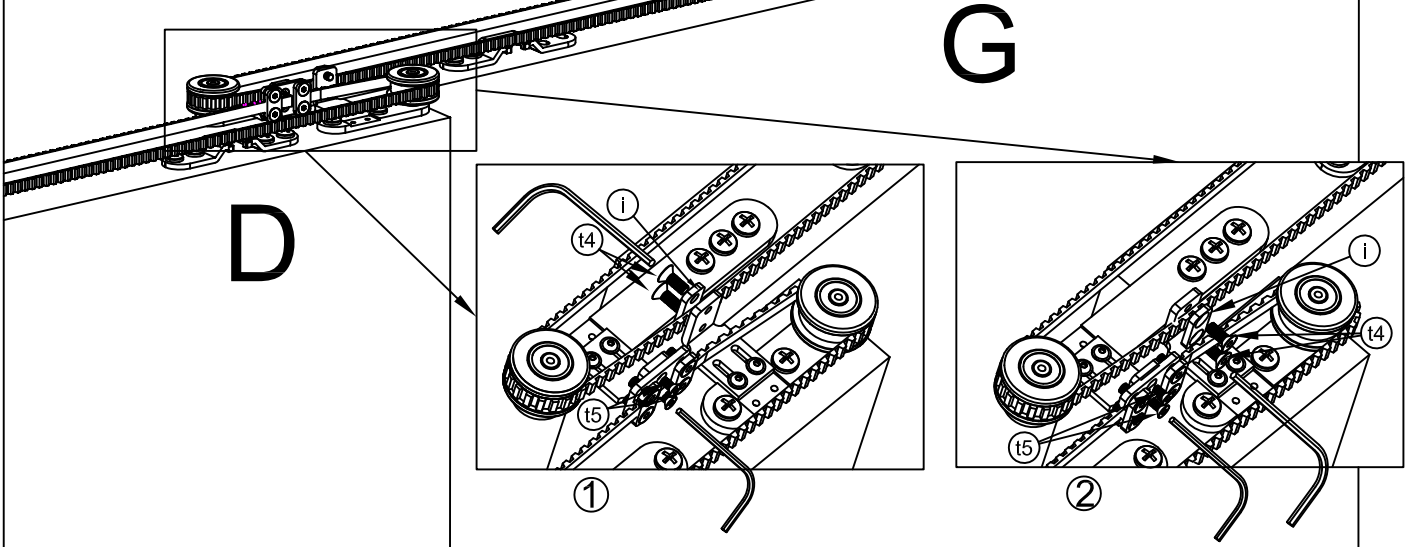
23-1

DERECHA  
Right  
Droite

ELEGIR UNA MANERA DE MONTAJE ① o ②

Mounting choose a way ① or ②

Choisir un mode de montage ① ou ②



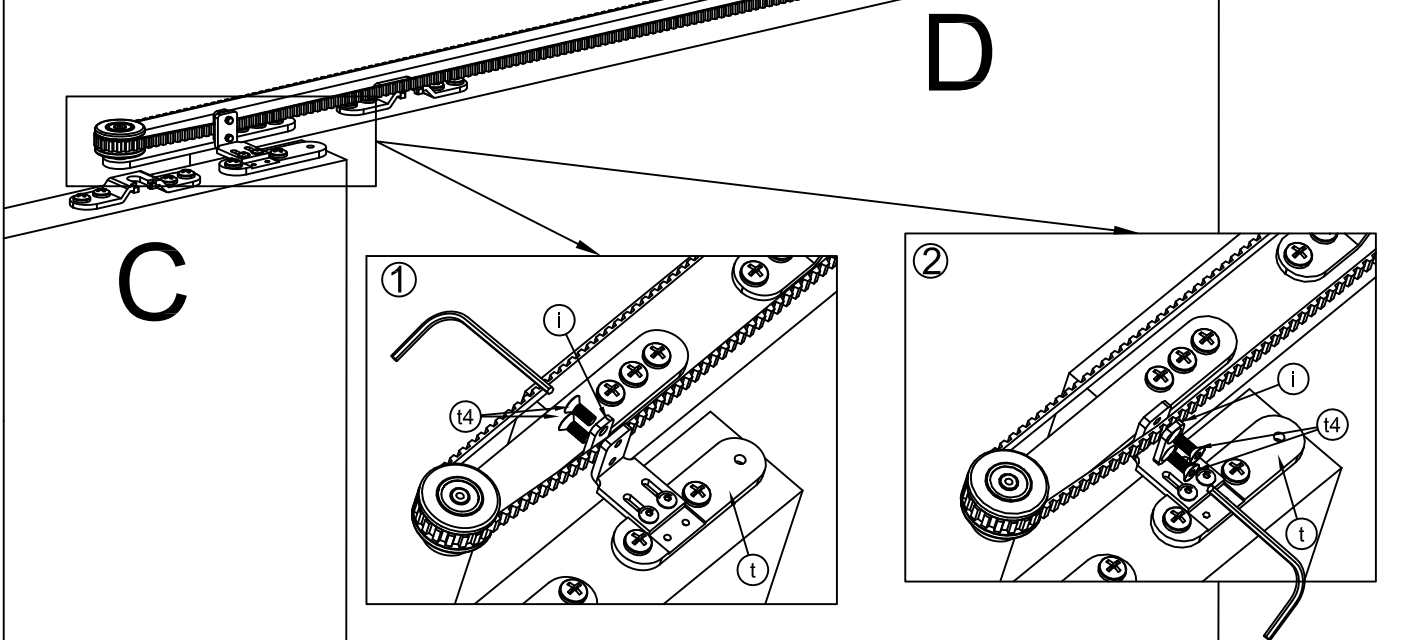
23-2

DERECHA  
Right  
Droite

ELEGIR UNA MANERA DE MONTAJE ① o ②

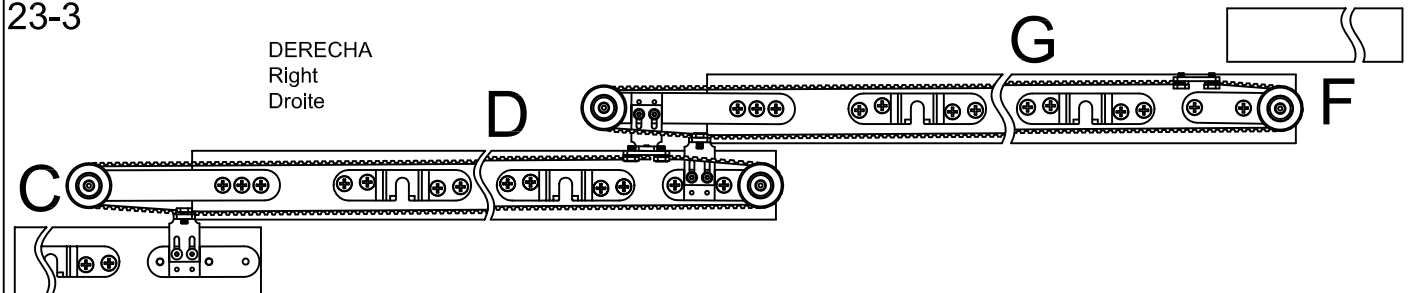
Mounting choose a way ① or ②

Choisir un mode de montage ① ou ②



23-3

DERECHA  
Right  
Droite



IZQUIERDA  
Left  
Gauche

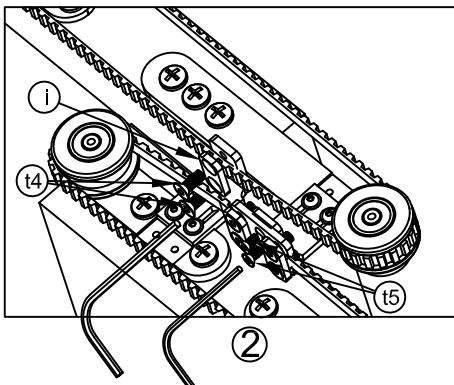
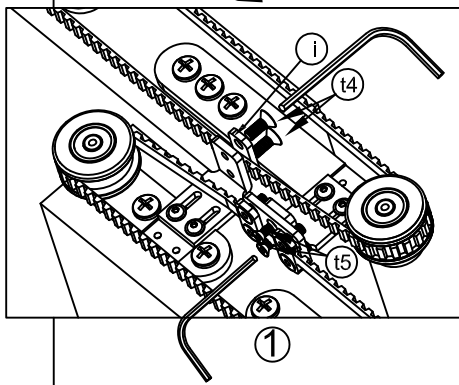
ELEGIR UNA MANERA DE MONTAJE ① o ②

Mounting choose a way ① or ②

Choisir un mode de montage ① ou ②

G

D



①

②

IZQUIERDA  
Left  
Gauche

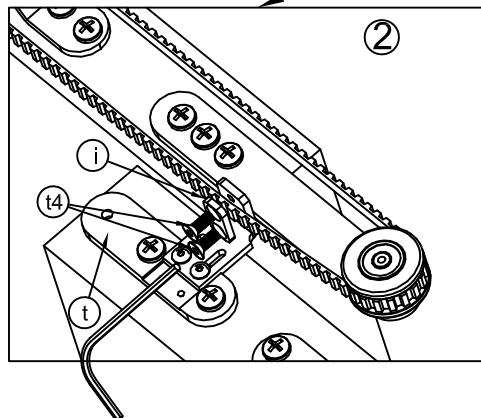
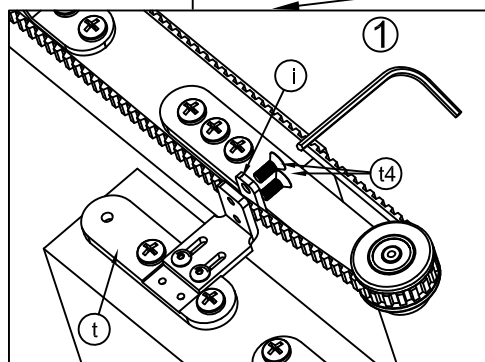
ELEGIR UNA MANERA DE MONTAJE ① o ②

Mounting choose a way ① or ②

Choisir un mode de montage ① ou ②

D

C



①

②

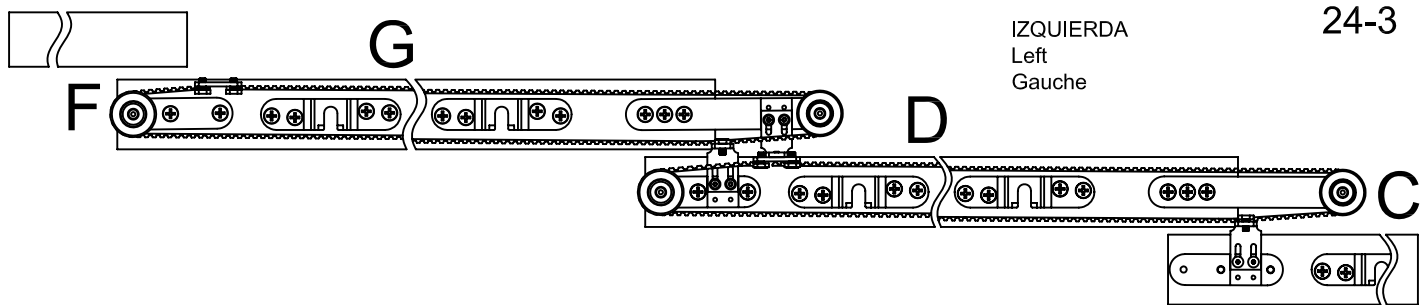
IZQUIERDA  
Left  
Gauche

G

D

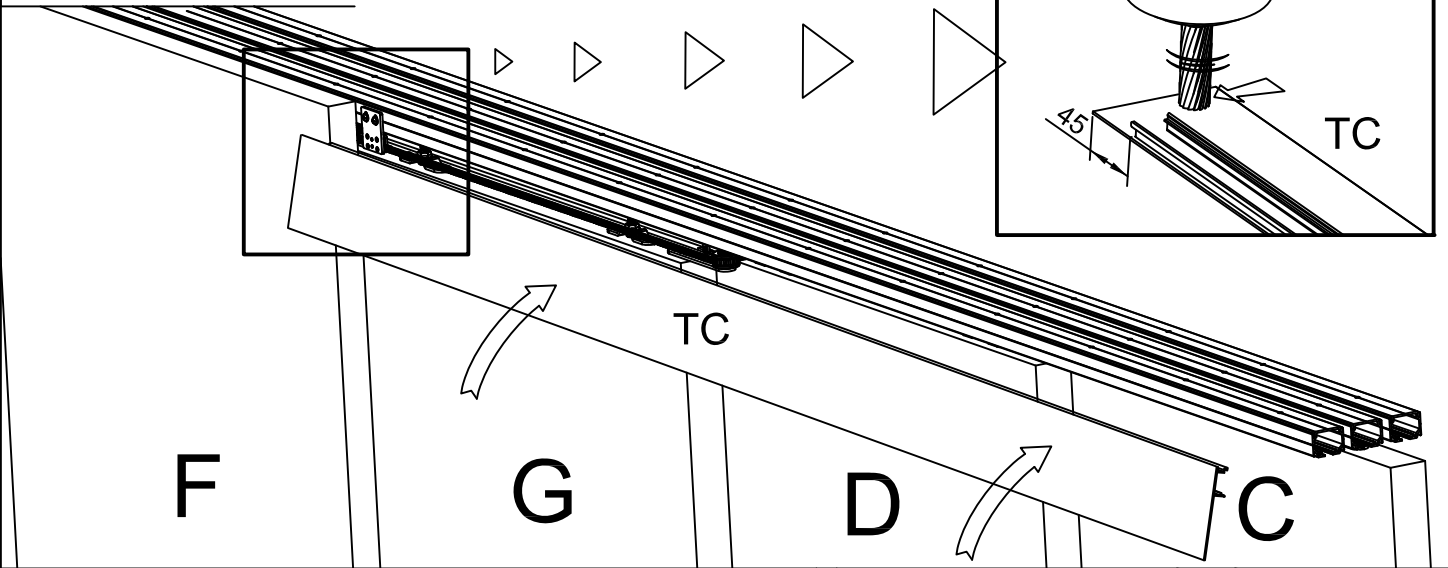
F

C

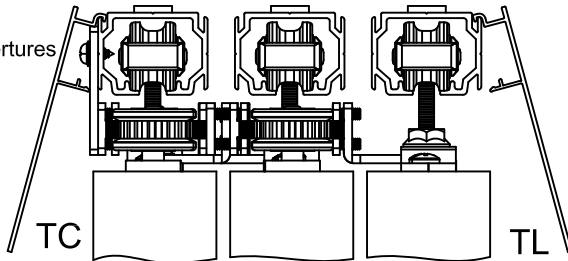


**25 MECANIZADO DE LA TAPA CORTA**  
 Mechanized of the short cover  
 Mécanisé de la cache courte

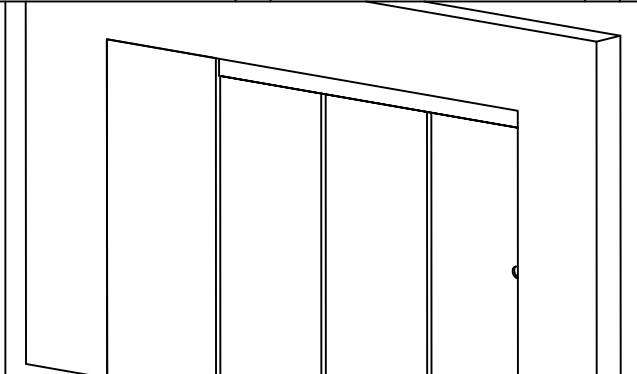
TC = TAPETA CORTA / Short cover / Cache courte



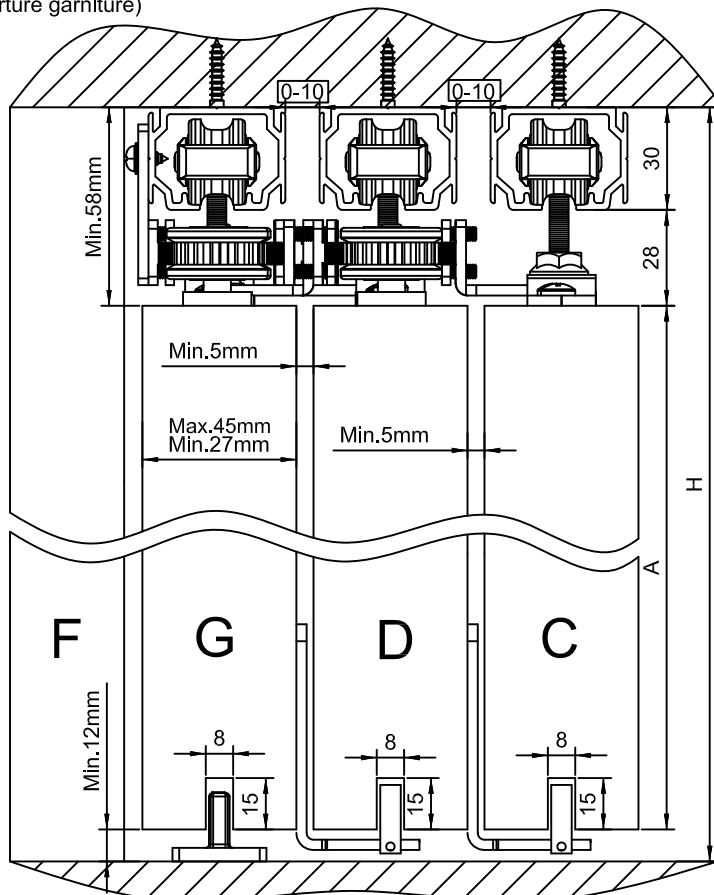
**MONTAJE TAPETAS**  
 Assembly of the covers  
 Assemblage des couvertures



TC = TAPETA CORTA / Short cover / Cache courte  
 TL = TAPETA LARGA / Long cover / Cache longue



**SECCIÓN TRANSVERSAL (SIN TAPA EMBELLECEDORA)**  
 Cross-section (without trim cover)  
 Section transversale (no couverture garniture)



$$A = H - 70$$