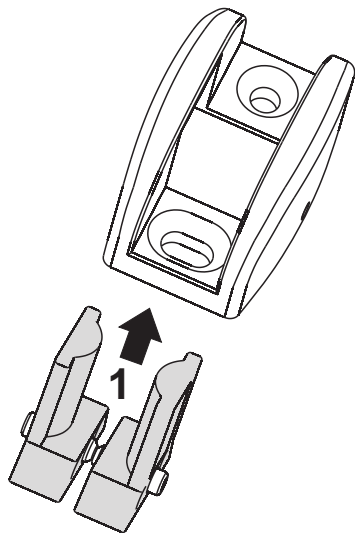


GEZE**Einstellbare
Glasbodenführung**Zeichng.-Nr. 10421-9-0969
Ident.-Nr. 120890
Änd.-St. 00GEZE GmbH
P.O. Box 1363
71226 Leonberg
GermanyGEZE GmbH
Reinhold-Vöster-Straße 21-29
71229 Leonberg
GermanyTelefon (07152) 203-0
Telefax (07152) 2033-10
www.geze.com**Ident-Nr. 120417**