

SYSTEM 0400/40/80

Istruzioni di Montaggio

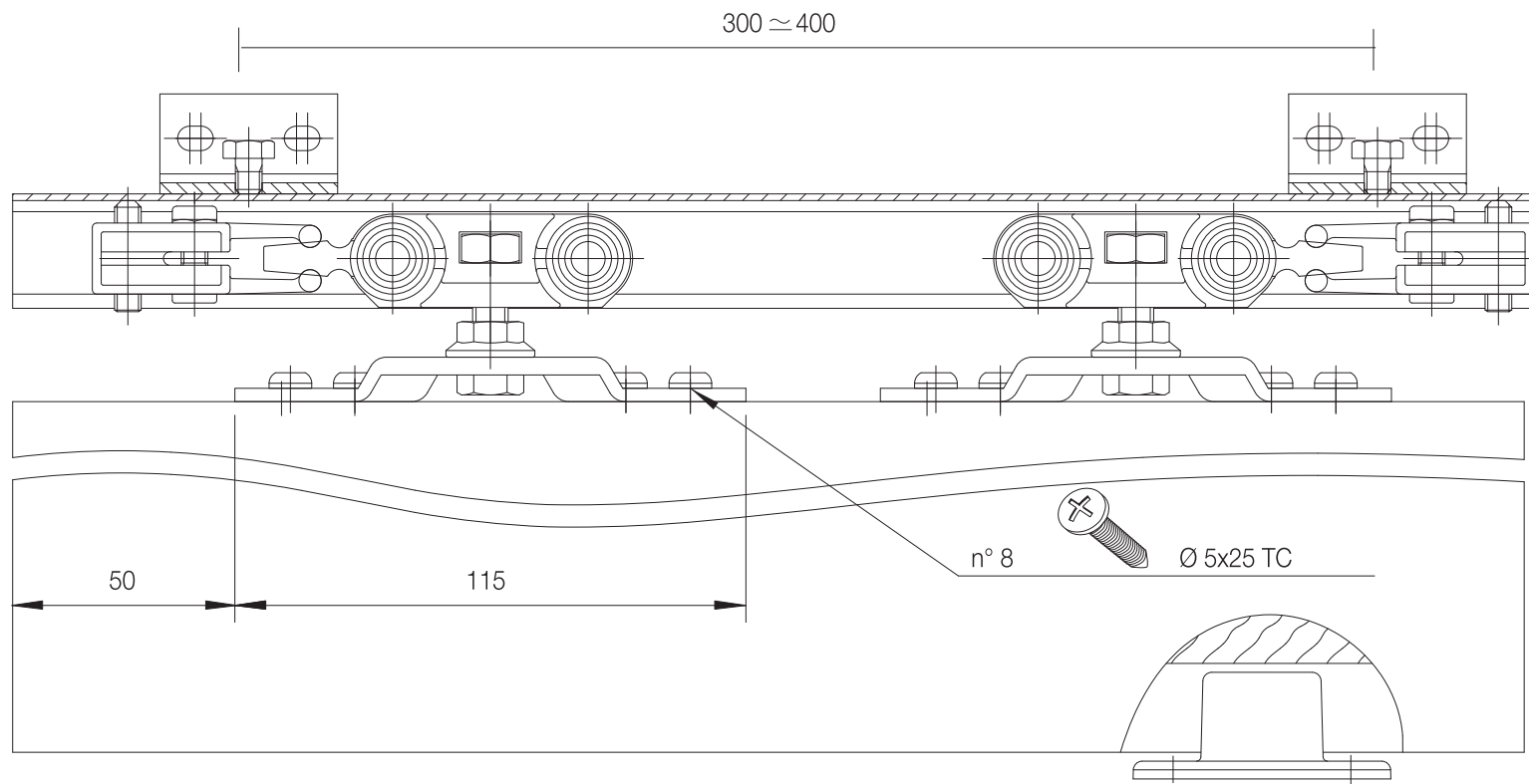
Instrucciones de montaje

Montageanleitung

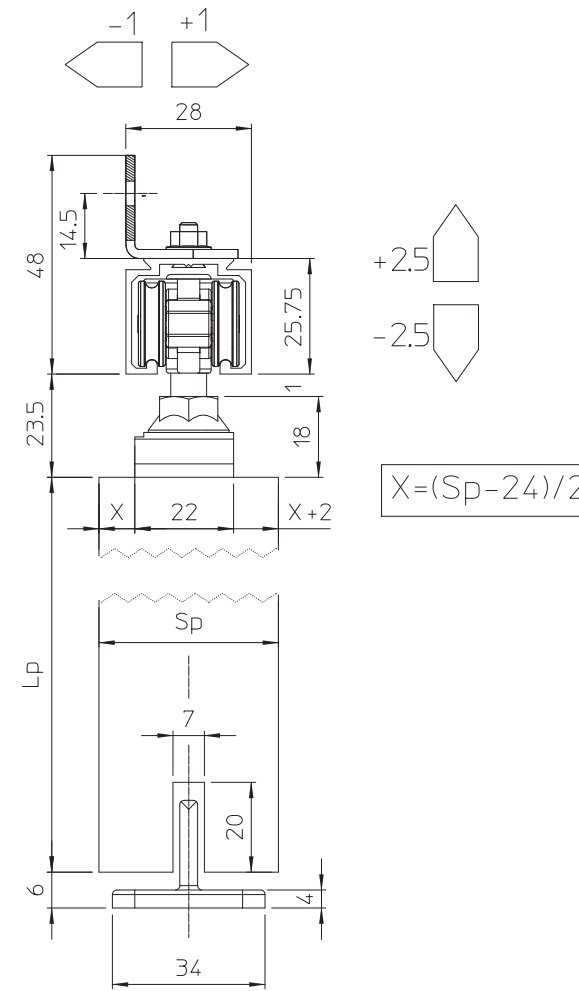
Assembling Instructions

Instructions de Montage

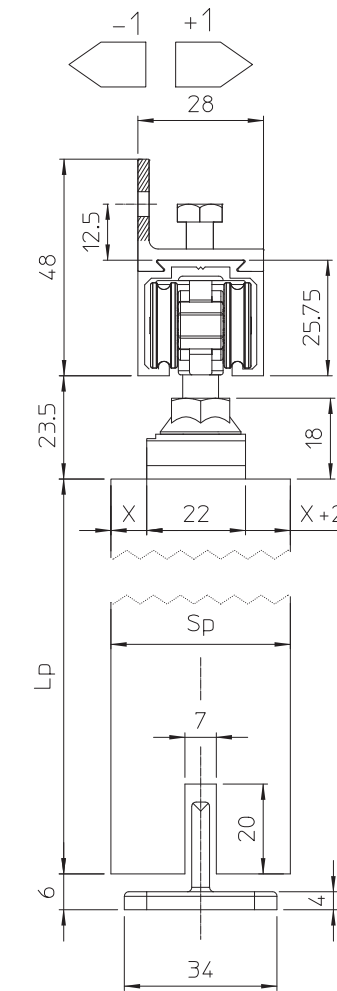
Montagehandleiding



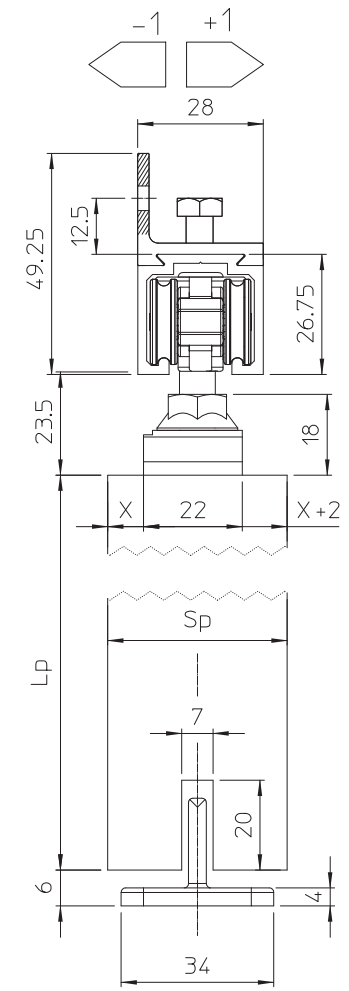
BINARIO TIPO 1
SYS 0400 ECO 40 Kg



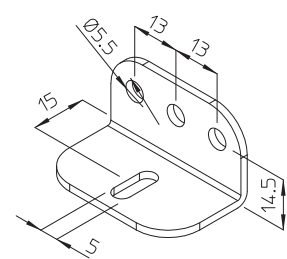
BINARIO TIPO 2
SYS 0400 40 Kg



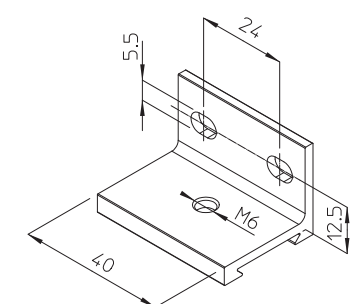
BINARIO TIPO 3
SYS 0400 80 Kg



Legenda
Sp: spessore pannello
Hp: altezza pannello
X: posizione staffa



Staffa per binario tipo 1
Interasse staffe di ancoraggio
min. 250 - max 320



Staffa per binario tipo 2-3
Interasse staffe di ancoraggio
min. 300 - max 400

